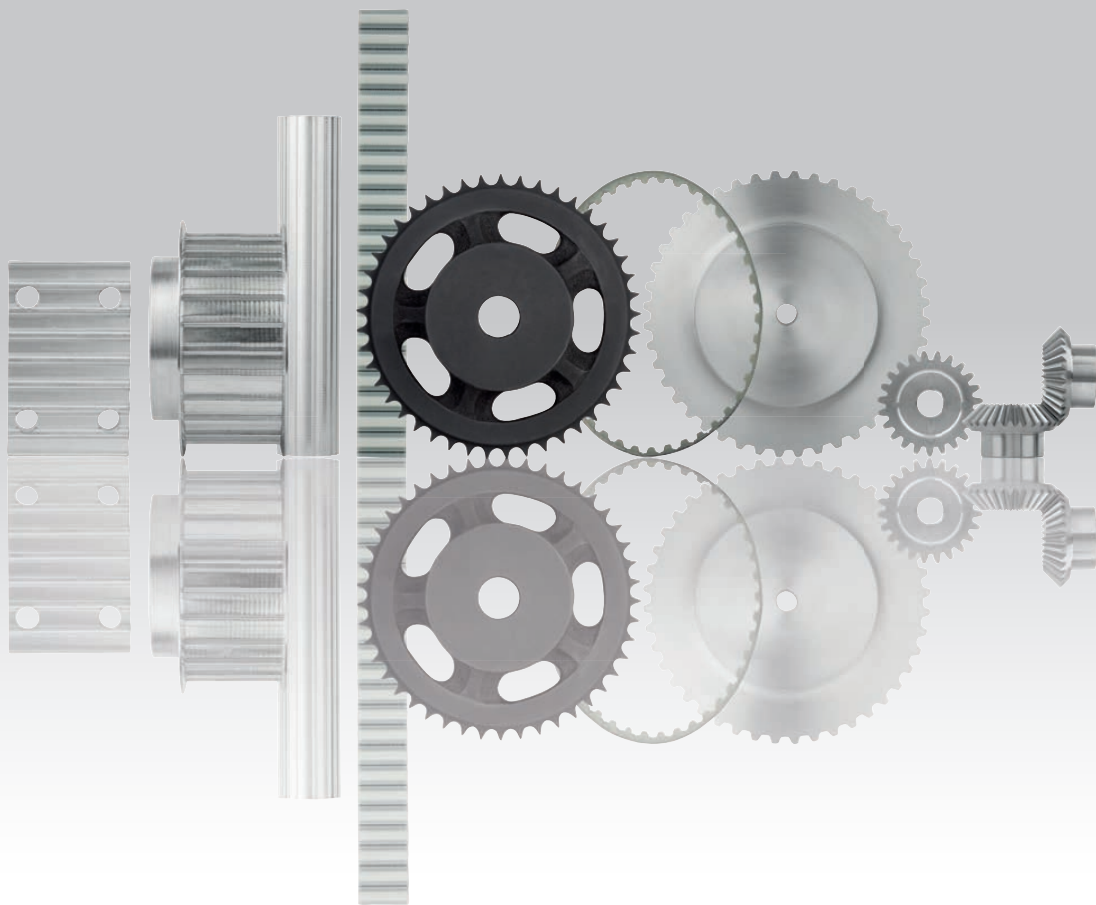


22000

Tecnología de accionamiento



20000

21000

23000

24000

26000

27000

28000

29000

31000

32000

33000

22000

22264

Discos de piñones simples 3/8" x 7/32"

DIN ISO 606

**Material:**

Acero bajo en carbono.

Versión:

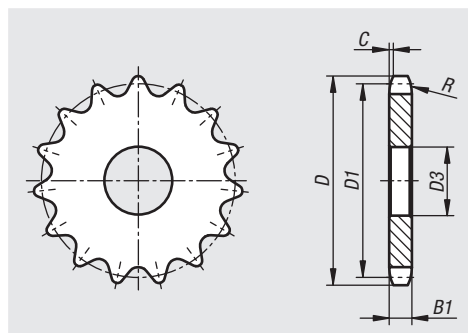
Acabado natural no templado (no templable).

Ejemplo de pedido:

nlm 22264-10380732008

Indicación:

Discos de piñones para cadenas de rodillos según DIN ISO 606. Los discos de piñones están preperforados.



Referencia	N.º ISO	División Pulgadas	División mm	R	C	B1
22264	06 B-1	3/8 x 7/32	9,525 x 5,72	10	1	5,3

Referencia	Número de dientes	D	D1	D3 máx.
22264-10380732008	8	28,6	24,89	6
22264-10380732009	9	31,5	27,85	8
22264-10380732010	10	34,5	30,82	8
22264-10380732011	11	37,5	33,8	8
22264-10380732012	12	40,5	36,8	8
22264-10380732013	13	43,5	39,8	8
22264-10380732014	14	46,5	42,8	8
22264-10380732015	15	49,5	45,81	8
22264-10380732016	16	52,5	48,82	10
22264-10380732017	17	55,5	51,83	10
22264-10380732018	18	58,6	54,85	10
22264-10380732019	19	61,6	57,87	10
22264-10380732020	20	64,6	60,89	10
22264-10380732021	21	67,6	63,91	10
22264-10380732022	22	70,6	66,93	10
22264-10380732023	23	73,7	69,95	10
22264-10380732024	24	76,7	72,97	10
22264-10380732025	25	79,7	76	10
22264-10380732026	26	82,7	79,02	10
22264-10380732027	27	85,7	82,04	10

Referencia	Número de dientes	D	D1	D3 máx.
22264-10380732028	28	88,8	85,07	10
22264-10380732029	29	91,8	88,09	10
22264-10380732030	30	94,8	91,12	10
22264-10380732031	31	97,9	94,15	-
22264-10380732032	32	100,9	97,17	12
22264-10380732033	33	103,9	100,2	12
22264-10380732034	34	106,9	103,23	12
22264-10380732035	35	110	106,26	12
22264-10380732036	36	113	109,29	12
22264-10380732037	37	116	112,32	12
22264-10380732038	38	119	115,34	12
22264-10380732039	39	122,1	118,37	12
22264-10380732040	40	125,1	121,4	12
22264-10380732041	41	129	124,43	16
22264-10380732042	42	132,1	127,46	16
22264-10380732043	43	135,1	130,49	16
22264-10380732044	44	135,1	133,52	16
22264-10380732045	45	141,1	136,54	16
22264-10380732046	46	144,2	139,58	16
22264-10380732047	47	147,2	142,61	16

22264

Discos de piñones simples 3/8" x 7/32"

DIN ISO 606

Referencia	Número de dientes	D	D1	D3 máx.
22264-10380732048	48	150,2	145,64	16
22264-10380732049	49	153,3	148,66	16
22264-10380732050	50	156,3	151,69	20
22264-10380732051	51	159,3	154,72	20
22264-10380732052	52	162,4	157,75	20
22264-10380732053	53	165,4	160,78	20
22264-10380732054	54	168,4	163,82	20
22264-10380732055	55	171,4	166,85	20
22264-10380732056	56	174,5	169,88	20
22264-10380732057	57	177,5	172,91	20
22264-10380732058	58	180,5	175,93	20
22264-10380732060	60	186,6	181,99	20
22264-10380732062	62	192,7	188,06	20
22264-10380732064	64	198,7	194,12	20
22264-10380732065	65	201,8	197,15	20
22264-10380732066	66	204,8	200,18	20
22264-10380732068	68	210,8	206,24	20
22264-10380732070	70	216,9	212,3	20
22264-10380732072	72	223	218,37	20
22264-10380732075	75	232,1	227,46	20
22264-10380732076	76	235,1	230,49	20
22264-10380732080	80	247,2	242,61	20
22264-10380732085	85	262,4	257,77	20
22264-10380732090	90	277,5	272,93	20
22264-10380732095	95	292,7	288,08	20
22264-10380732100	100	307,8	303,25	20
22264-10380732110	110	338,2	333,55	20
22264-10380732114	114	350,3	345,68	20
22264-10380732120	120	368,5	363,86	20
22264-10380732125	125	383,6	379,02	20

20000

21000

22000

23000

24000

26000

27000

28000

29000

31000

32000

33000

norem

325

22264

Discos de piñones simples 1/2" x 5/16"

DIN ISO 606



Material:

Acero bajo en carbono.

Versión:

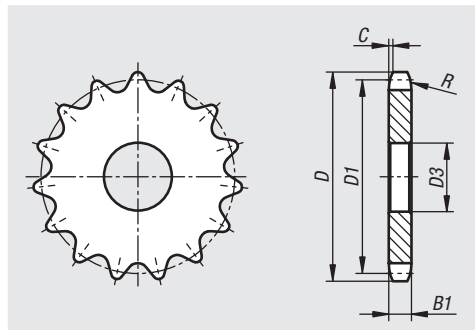
Acabado natural no templado (no templable).

Ejemplo de pedido:

n/m 22264-10120516008

Indicación:

Discos de piñones para cadenas de rodillos según DIN ISO 606. Los discos de piñones están preperforados.



Referencia	N.º ISO	División Pulgadas	División mm	R	C	B1
22264	08 B-1	1/2 x 5/16	12,7 x 7,75	13	1,3	7,2

Referencia	Número de dientes	D	D1	D3 máx.
22264-10120516008	8	38	33,18	8
22264-10120516009	9	42	37,13	8
22264-10120516010	10	45,9	41,1	8
22264-10120516011	11	49,9	45,07	10
22264-10120516012	12	53,9	49,07	10
22264-10120516013	13	57,9	53,06	10
22264-10120516014	14	61,9	57,07	10
22264-10120516015	15	65,9	61,09	10
22264-10120516016	16	69,9	65,1	10
22264-10120516017	17	74	69,11	10
22264-10120516018	18	78	73,14	10
22264-10120516019	19	82	77,16	10
22264-10120516020	20	86	81,19	10
22264-10120516021	21	90,1	85,22	12
22264-10120516022	22	94,1	89,24	12
22264-10120516023	23	98,1	93,27	12
22264-10120516024	24	102,1	97,29	12
22264-10120516025	25	106,2	101,33	16
22264-10120516026	26	110,2	105,36	16
22264-10120516027	27	114,2	109,4	16

Referencia	Número de dientes	D	D1	D3 máx.
22264-10120516028	28	118,3	113,42	16
22264-10120516029	29	122,3	117,46	16
22264-10120516030	30	126,3	121,5	16
22264-10120516031	31	130,4	125,54	16
22264-10120516032	32	134,4	129,56	16
22264-10120516033	33	138,4	133,6	16
22264-10120516034	34	142,5	137,64	16
22264-10120516035	35	146,5	141,68	16
22264-10120516036	36	150,6	145,72	16
22264-10120516037	37	154,6	149,76	16
22264-10120516038	38	158,6	153,8	16
22264-10120516039	39	162,7	157,83	16
22264-10120516040	40	166,7	161,87	16
22264-10120516041	41	172,4	165,91	20
22264-10120516042	42	176,5	169,95	20
22264-10120516043	43	180,5	173,99	20
22264-10120516044	44	184,6	178,03	20
22264-10120516045	45	188,6	182,07	20
22264-10120516046	46	192,6	186,1	20
22264-10120516047	47	196,7	190,14	20

22264

Discos de piñones simples 1/2" x 5/16"

DIN ISO 606

Referencia	Número de dientes	D	D1	D3 máx.
22264-10120516048	48	200,7	194,18	20
22264-10120516049	49	204,8	198,22	20
22264-10120516050	50	208,8	202,26	20
22264-10120516051	51	212,8	206,3	20
22264-10120516052	52	216,9	210,34	20
22264-10120516053	53	220,9	214,37	20
22264-10120516054	54	225	218,43	20
22264-10120516055	55	229	222,46	20
22264-10120516056	56	233	226,5	20
22264-10120516057	57	237,1	230,54	20
22264-10120516058	58	241,1	234,58	20
22264-10120516060	60	249,2	242,66	20
22264-10120516062	62	257,3	250,75	25
22264-10120516064	64	265,4	258,82	25
22264-10120516065	65	269,4	262,86	25
22264-10120516066	66	273,4	266,9	25
22264-10120516068	68	281,5	274,99	25
22264-10120516070	70	289,6	283,07	25
22264-10120516072	72	297,7	291,16	25
22264-10120516075	75	309,8	303,27	25
22264-10120516076	76	313,9	307,33	25
22264-10120516078	78	321,9	315,4	25
22264-10120516080	80	330	323,48	25
22264-10120516085	85	350,2	343,69	25
22264-10120516090	90	370,4	363,9	25
22264-10120516095	95	390,7	384,11	25
22264-10120516100	100	410,9	404,31	25
22264-10120516110	110	451,3	444,74	25
22264-10120516114	114	467,4	460,9	25
22264-10120516120	120	491,7	485,16	25
22264-10120516125	125	511	505,37	25

20000

21000

22000

23000

24000

26000

27000

28000

29000

31000

32000

33000

norem

327

22264

Discos de piñones simples 5/8" x 3/8"

DIN ISO 606

**Material:**

Acero bajo en carbono.

Versión:

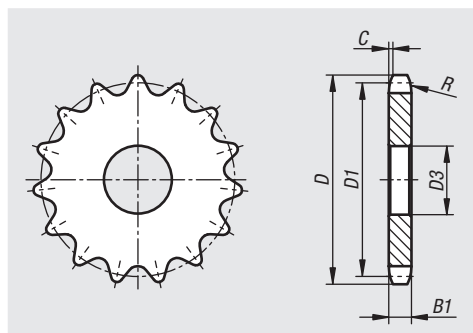
Acabado natural no templado (no templable).

Ejemplo de pedido:

nlm 22264-10580308008

Indicación:

Discos de piñones para cadenas de rodillos según DIN ISO 606. Los discos de piñones están preperforados.



Referencia	N.º ISO	División Pulgadas	División mm	R	C	B1
22264	10 B-1	5/8 x 3/8	15,875 x 9,65	16	1,6	9,1

Referencia	Número de dientes	D	D1	D3 máx.
22264-10580308008	8	48,4	41,48	10
22264-10580308009	9	53,3	46,42	10
22264-10580308010	10	58,3	51,37	10
22264-10580308011	11	63,2	56,34	10
22264-10580308012	12	68,2	61,34	10
22264-10580308013	13	73,2	66,32	10
22264-10580308014	14	78,2	71,34	12
22264-10580308015	15	83,2	76,36	12
22264-10580308016	16	88,3	81,37	12
22264-10580308017	17	93,3	86,39	12
22264-10580308018	18	98,3	91,42	12
22264-10580308019	19	103,3	96,45	12
22264-10580308020	20	108,4	101,49	12
22264-10580308021	21	113,4	106,52	12
22264-10580308022	22	118,4	111,55	12
22264-10580308023	23	123,5	116,58	12
22264-10580308024	24	128,5	121,62	12
22264-10580308025	25	133,6	126,66	12
22264-10580308026	26	138,6	131,7	16
22264-10580308027	27	143,6	136,75	16

Referencia	Número de dientes	D	D1	D3 máx.
22264-10580308028	28	148,7	141,78	16
22264-10580308029	29	153,7	146,83	16
22264-10580308030	30	158,8	151,87	16
22264-10580308031	31	163,8	156,92	16
22264-10580308032	32	168,9	161,95	16
22264-10580308033	33	173,9	167	16
22264-10580308034	34	178,9	172,05	16
22264-10580308035	35	184	177,1	16
22264-10580308036	36	189	182,15	20
22264-10580308037	37	194,1	187,2	20
22264-10580308038	38	199,1	192,24	20
22264-10580308039	39	204,2	197,29	20
22264-10580308040	40	209,2	202,34	20
22264-10580308041	41	215,8	207,39	20
22264-10580308042	42	220,8	212,44	20
22264-10580308043	43	225,9	217,49	20
22264-10580308044	44	230,9	222,53	20
22264-10580308045	45	236	227,58	20
22264-10580308046	46	241	236,63	20
22264-10580308047	47	246,1	237,68	20

22264

Discos de piñones simples 5/8" x 3/8"

DIN ISO 606

Referencia	Número de dientes	D	D1	D3 máx.
22264-10580308048	48	251,1	242,73	20
22264-10580308049	49	256,2	247,78	20
22264-10580308050	50	261,2	252,82	20
22264-10580308051	51	266,3	257,87	20
22264-10580308052	52	271,3	262,92	20
22264-10580308053	53	276,4	267,97	20
22264-10580308054	54	281,4	273,03	20
22264-10580308055	55	286,5	278,08	20
22264-10580308056	56	291,5	283,13	25
22264-10580308057	57	296,6	288,18	25
22264-10580308058	58	301,6	293,23	25
22264-10580308060	60	311,7	303,32	25
22264-10580308062	62	321,8	313,43	25
22264-10580308064	64	331,9	323,53	25
22264-10580308065	65	337	328,58	25
22264-10580308068	68	352,1	343,74	25
22264-10580308070	70	362,2	353,84	25
22264-10580308072	72	372,2	363,95	25
22264-10580308075	75	387,5	379,09	25
22264-10580308076	76	392,5	384,16	25
22264-10580308078	78	402,6	394,25	25
22264-10580308080	80	412,7	404,35	25
22264-10580308085	85	438	429,62	30
22264-10580308090	90	463,3	454,88	30
22264-10580308095	95	488,5	480,14	30
22264-10580308100	100	513,8	505,4	30
22264-10580308110	110	564,3	555,92	30
22264-10580308114	114	584,5	576,13	30
22264-10580308120	120	614,8	606,44	30
22264-10580308125	125	640,1	631,71	30

20000

21000

22000

23000

24000

26000

27000

28000

29000

31000

32000

33000

norelem

329

22264

Discos de piñones simples 3/4" x 7/16"

DIN ISO 606



Material:

Acero bajo en carbono.

Versión:

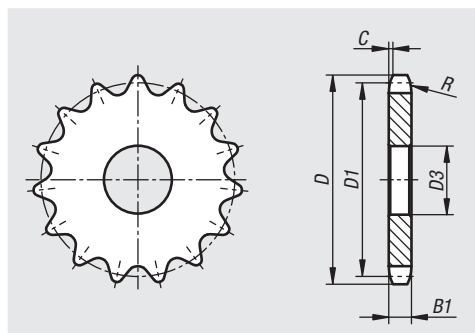
Acabado natural no templado (no templable).

Ejemplo de pedido:

n/m 22264-10340716008

Indicación:

Discos de piñones para cadenas de rodillos según DIN ISO 606. Los discos de piñones están preperforados.



Referencia	N.º ISO	División Pulgadas	División mm	R	C	B1
22264	12 B-1	3/4 x 7/16	19,05 x 11,68	19	2	11,1

Referencia	Número de dientes	D	D1	D3 máx.
22264-10340716008	8	58	49,78	10
22264-10340716009	9	63,9	55,7	10
22264-10340716010	10	69,8	61,64	10
22264-10340716011	11	75,8	67,61	12
22264-10340716012	12	81,8	73,6	14
22264-10340716013	13	87,8	79,59	14
22264-10340716014	14	93,8	85,61	14
22264-10340716015	15	99,8	91,63	14
22264-10340716016	16	105,8	97,65	14
22264-10340716017	17	111,9	103,67	14
22264-10340716018	18	117,9	109,71	14
22264-10340716019	19	123,9	115,75	14
22264-10340716020	20	130	121,78	14
22264-10340716021	21	136	127,82	16
22264-10340716022	22	142	133,86	16
22264-10340716023	23	148,1	139,9	16
22264-10340716024	24	154,1	145,94	16
22264-10340716025	25	160,2	152	16
22264-10340716026	26	166,2	158,04	16
22264-10340716027	27	172,3	164,09	16

Referencia	Número de dientes	D	D1	D3 máx.
22264-10340716028	28	178,3	170,13	16
22264-10340716029	29	184,4	176,19	16
22264-10340716030	30	190,4	182,25	16
22264-10340716031	31	196,5	188,31	20
22264-10340716032	32	202,5	194,35	20
22264-10340716033	33	208,6	200,4	20
22264-10340716034	34	214,6	206,46	20
22264-10340716035	35	220,7	212,52	20
22264-10340716036	36	226,8	218,58	20
22264-10340716037	37	232,8	224,64	20
22264-10340716038	38	238,9	230,69	20
22264-10340716039	39	244,9	236,75	20
22264-10340716040	40	251	242,81	20
22264-10340716041	41	258,9	248,87	25
22264-10340716042	42	265	254,93	25
22264-10340716043	43	271,1	260,98	25
22264-10340716044	44	277,1	267,03	25
22264-10340716045	45	283,2	273,1	25
22264-10340716046	46	289,2	279,16	25
22264-10340716047	47	295,3	285,21	25

22264

Discos de piñones simples 3/4" x 7/16"

DIN ISO 606

Referencia	Número de dientes	D	D1	D3 máx.
22264-10340716048	48	301,4	291,27	25
22264-10340716049	49	307,4	297,33	25
22264-10340716050	50	313,5	303,39	25
22264-10340716051	51	319,5	309,45	25
22264-10340716052	52	325,6	315,5	25
22264-10340716053	53	331,6	321,56	25
22264-10340716054	54	337,7	327,64	25
22264-10340716055	55	343,8	333,7	25
22264-10340716056	56	349,8	339,75	25
22264-10340716057	57	355,9	345,81	25
22264-10340716058	58	362	351,87	25
22264-10340716060	60	374,1	363,99	25
22264-10340716062	62	386,2	376,12	25
22264-10340716064	64	398,3	388,24	25
22264-10340716065	65	404,4	394,29	25
22264-10340716068	68	422,6	412,49	30
22264-10340716070	70	434,7	424,61	30
22264-10340716072	72	446,8	436,74	30
22264-10340716075	75	465	454,91	30
22264-10340716076	76	471,1	460,99	30
22264-10340716078	78	483,2	473,1	30
22264-10340716080	80	495,3	485,22	30
22264-10340716085	85	525,6	515,55	30
22264-10340716090	90	555,9	545,86	30
22264-10340716095	95	586,2	576,17	30
22264-10340716100	100	616,6	606,47	30
22264-10340716110	110	677,2	667,11	30
22264-10340716114	114	701,4	691,36	30
22264-10340716120	120	737,8	727,74	30
22264-10340716125	125	768,1	758,05	30

20000

21000

22000

23000

24000

26000

27000

28000

29000

31000

32000

33000

norem

331

22264

Discos de piñones simples 1" x 17,02 mm

DIN ISO 606



Material:

Acero bajo en carbono.

Versión:

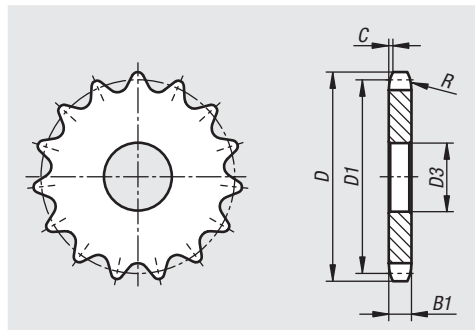
Acabado natural no templado (no templable).

Ejemplo de pedido:

n/m 22264-11001702008

Indicación:

Discos de piñones para cadenas de rodillos según DIN ISO 606. Los discos de piñones están preperforados.



Referencia	N.º ISO	División Pulgadas	División mm	R	C	B1
22264	16 B-1	1 x 17,02mm	25,4 x 17,02	26	2,5	16,2

Referencia	Número de dientes	D	D1	D3 máx.
22264-11001702008	8	77,9	66,37	16
22264-11001702009	9	85,8	74,27	16
22264-11001702010	10	93,8	82,19	16
22264-11001702011	11	101,7	90,14	16
22264-11001702012	12	109,7	98,14	16
22264-11001702013	13	117,7	106,12	16
22264-11001702014	14	125,7	114,15	16
22264-11001702015	15	133,7	122,17	16
22264-11001702016	16	141,8	130,2	20
22264-11001702017	17	149,8	138,22	20
22264-11001702018	18	157,8	146,28	20
22264-11001702019	19	165,9	154,33	20
22264-11001702020	20	173,9	162,38	20
22264-11001702021	21	182	170,43	20
22264-11001702022	22	190,1	178,48	20
22264-11001702023	23	198,1	186,53	20
22264-11001702024	24	206,2	194,59	20
22264-11001702025	25	214,2	202,66	20
22264-11001702026	26	222,3	210,72	20
22264-11001702027	27	230,4	218,79	20

Referencia	Número de dientes	D	D1	D3 máx.
22264-11001702028	28	238,4	226,85	20
22264-11001702029	29	246,5	234,92	20
22264-11001702030	30	254,6	243	20
22264-11001702031	31	262,6	251,08	25
22264-11001702032	32	270,7	259,13	25
22264-11001702033	33	278,8	267,21	25
22264-11001702034	34	286,9	275,28	25
22264-11001702035	35	294,9	283,36	25
22264-11001702036	36	303	291,44	25
22264-11001702037	37	311,1	299,51	25
22264-11001702038	38	319,2	307,59	25
22264-11001702039	39	327,2	315,67	25
22264-11001702040	40	335,3	323,73	25
22264-11001702041	41	345,6	331,82	25
22264-11001702042	42	353,7	339,9	25
22264-11001702043	43	361,7	347,98	25
22264-11001702044	44	369,8	356,06	25
22264-11001702045	45	377,9	364,12	25
22264-11001702046	46	386	372,21	25
22264-11001702047	47	394,1	380,29	25

22264

Discos de piñones simples 1" x 17,02 mm

DIN ISO 606

Referencia	Número de dientes	D	D1	D3 máx.
22264-11001702048	48	402,1	388,36	25
22264-11001702049	49	410,2	396,44	25
22264-11001702050	50	418,3	404,52	25
22264-11001702051	51	426,4	412,6	30
22264-11001702052	52	434,5	420,67	30
22264-11001702053	53	442,5	428,75	30
22264-11001702054	54	450,6	436,85	30
22264-11001702055	55	458,7	444,93	30
22264-11001702056	56	466,8	453,01	30
22264-11001702057	57	474,9	461,07	30
22264-11001702058	58	482,9	469,16	30
22264-11001702060	60	499,1	485,32	30
22264-11001702062	62	515,3	501,5	30
22264-11001702064	64	531,4	517,65	30
22264-11001702065	65	539,5	525,73	30
22264-11001702068	68	563,8	549,98	30
22264-11001702070	70	579,9	566,14	30
22264-11001702072	72	596,1	582,32	30
22264-11001702075	75	620,3	606,55	30
22264-11001702076	76	628,4	614,65	30
22264-11001702078	78	644,6	630,8	30
22264-11001702080	80	660,7	646,96	30
22264-11001702085	85	701,2	687,4	30
22264-11001702090	90	741,63	727,81	30
22264-11001702095	95	782	768,22	30
22264-11001702100	100	822,4	808,63	30
22264-11001702110	110	903,3	889,48	30
22264-11001702114	114	935,6	921,82	30
22264-11001702120	120	984,1	970,33	30
22264-11001702125	125	1024,5	1010,73	30

20000

21000

22000

23000

24000

26000

27000

28000

29000

31000

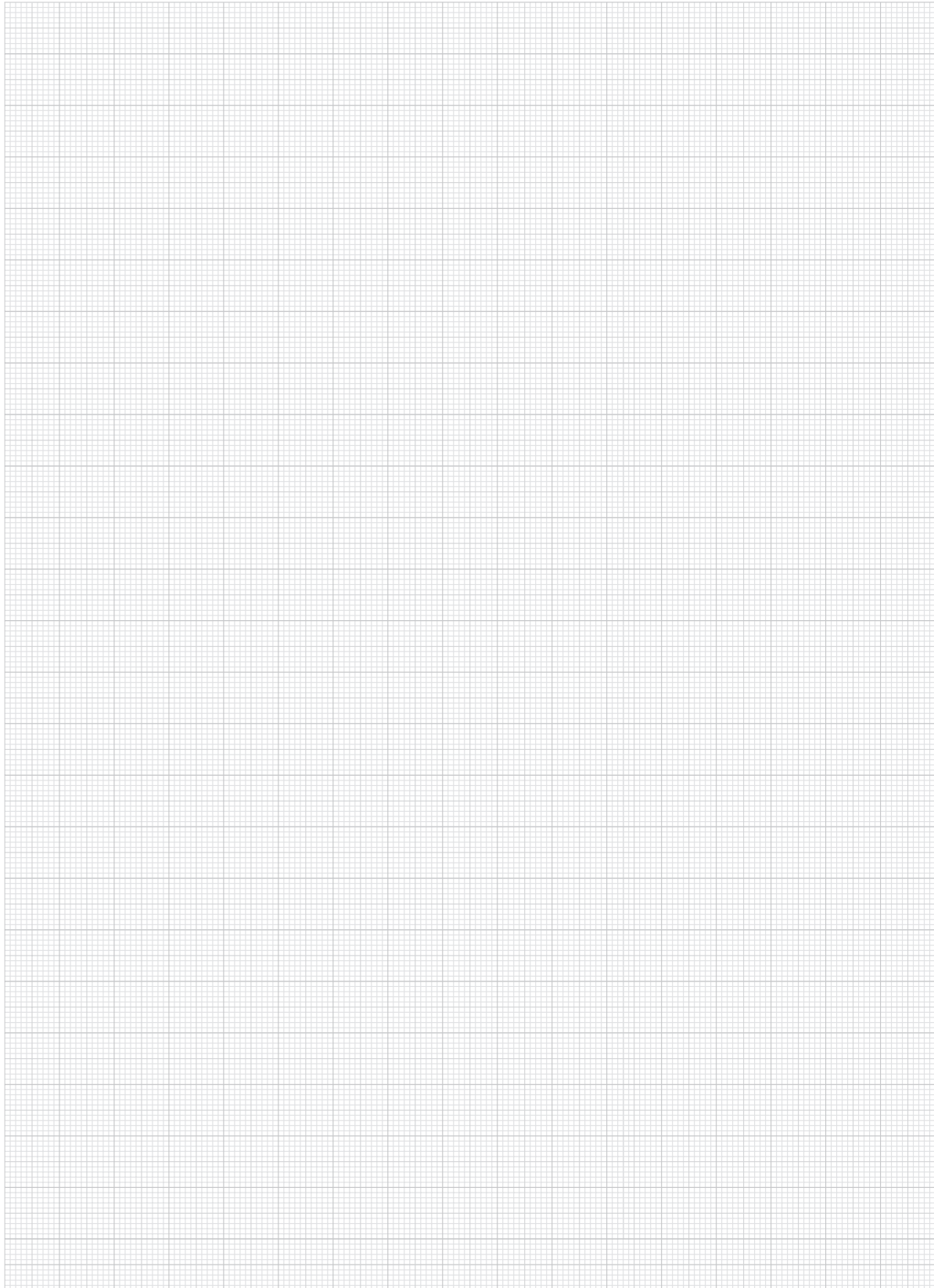
32000

33000

norelem

333

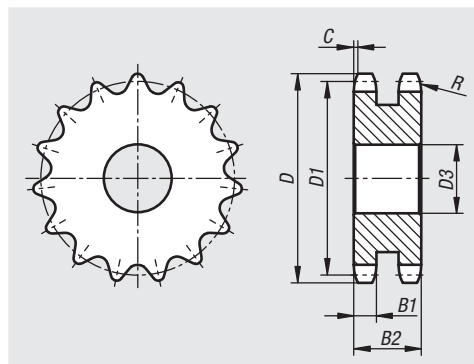
Para notas



22265

Discos de piñones dobles 8,0 mm x 3,0 mm

DIN ISO 606



Material:

Acero bajo en carbono.

Versión:

Acabado natural no templado (no templable).

Ejemplo de pedido:

n/m 22265-20800030008

Indicación:

Discos de piñones para cadenas de rodillos según DIN ISO 606. Los discos de piñones están preperforados.

Referencia	N.º ISO	División mm	R	C	B1	B2
22265	05 B-2	8,0 x 3,0	8	0,8	2,7	8,3

Referencia	Número de dientes	D	D1	D3 máx.
22265-20800030008	8	23,4	20,9	8
22265-20800030009	9	25,9	23,39	8
22265-20800030010	10	28,4	25,89	8
22265-20800030011	11	31	28,39	8
22265-20800030012	12	33,7	30,91	8
22265-20800030013	13	36,7	33,42	8
22265-20800030014	14	39,2	35,95	8
22265-20800030015	15	41,7	38,48	8
22265-20800030016	16	44,2	41,01	10
22265-20800030017	17	46,7	43,53	10
22265-20800030018	18	49,2	46,07	10
22265-20800030019	19	51,7	48,61	10
22265-20800030021	21	57,2	53,67	10
22265-20800030022	22	59,4	56,21	10
22265-20800030023	23	62,2	58,75	10
22265-20800030024	24	64,7	61,29	10
22265-20800030025	25	67,2	63,83	10
22265-20800030026	26	69,7	66,37	12
22265-20800030028	28	74,7	71,45	12
22265-20800030030	30	80,2	76,53	12
22265-20800030032	32	85,2	81,61	12

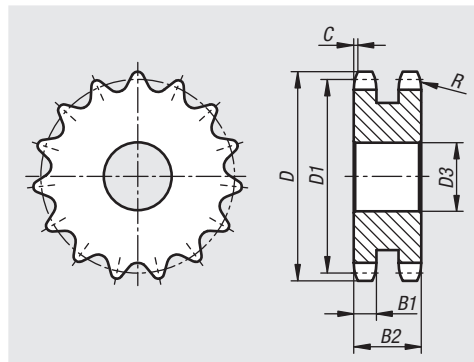
Referencia	Número de dientes	D	D1	D3 máx.
22265-20800030034	34	90,2	86,7	12
22265-20800030035	35	92,7	89,24	12
22265-20800030036	36	95,2	91,79	12
22265-20800030038	38	100,2	96,88	12
22265-20800030040	40	105,2	101,97	12
22265-20800030046	46	121,2	117,23	16
22265-20800030048	48	125,5	122,32	16
22265-20800030050	50	131,5	127,41	16
22265-20800030052	52	136,6	132,49	16
22265-20800030057	57	149,3	145,22	16
22265-20800030060	60	156	152,85	16
22265-20800030076	76	196,7	193,59	20
22265-20800030080	80	208,1	203,77	20

20000
21000
22000
23000
24000
26000
27000
28000
29000
31000
32000
33000

22265

Discos de piñones dobles 3/8" x 7/32"

DIN ISO 606



Material:

Acero bajo en carbono.

Versión:

Acabado natural no templado (no templable).

Ejemplo de pedido:

n/m 22265-30380732008

Indicación:

Discos de piñones para cadenas de rodillos según DIN ISO 606. Los discos de piñones están preperforados.

Referencia	N.º ISO	División Pulgadas	División mm	R	C	B1	B2
22265	06 B-2	3/8 x 7/32	9,525 x 5,72	10	1	5,2	15,4

Referencia	Número de dientes	D	D1	D3 máx.
22265-30380732008	8	28,6	24,89	8
22265-30380732009	9	31,5	27,85	8
22265-30380732010	10	34,5	30,82	8
22265-30380732011	11	37,5	33,8	10
22265-30380732012	12	40,5	36,8	10
22265-30380732013	13	43,5	39,8	10
22265-30380732014	14	46,5	42,8	10
22265-30380732015	15	49,5	45,81	10
22265-30380732016	16	52,5	48,82	12
22265-30380732017	17	55,5	51,83	12
22265-30380732018	18	58,6	54,85	12
22265-30380732019	19	61,6	57,87	12
22265-30380732020	20	64,6	60,89	12
22265-30380732021	21	67,6	63,91	12
22265-30380732022	22	70,6	66,93	12
22265-30380732023	23	73,7	69,95	12
22265-30380732024	24	76,7	72,97	12
22265-30380732025	25	79,7	76	12
22265-30380732026	26	82,7	79,02	16
22265-30380732027	27	85,7	82,04	16
22265-30380732028	28	88,8	85,07	16

Referencia	Número de dientes	D	D1	D3 máx.
22265-30380732029	29	91,8	88,09	16
22265-30380732030	30	94,8	91,12	16
22265-30380732031	31	97,9	94,15	16
22265-30380732032	32	100,9	97,17	16
22265-30380732033	33	103,9	100,2	16
22265-30380732034	34	106,9	103,23	16
22265-30380732035	35	110	106,26	16
22265-30380732036	36	113	109,29	16
22265-30380732037	37	116	112,32	16
22265-30380732038	38	119	115,34	16
22265-30380732039	39	122,1	118,37	16
22265-30380732040	40	125,1	121,4	16
22265-30380732041	41	129	124,43	20
22265-30380732042	42	132,1	127,46	20
22265-30380732043	43	135,1	130,49	20
22265-30380732044	44	138,1	133,52	20
22265-30380732045	45	141,1	136,54	20
22265-30380732046	46	144,2	139,58	20
22265-30380732048	48	150,2	145,64	20
22265-30380732049	49	153,3	148,66	20
22265-30380732050	50	156,3	151,69	20

22265

Discos de piñones dobles 3/8" x 7/32"

DIN ISO 606



Referencia	Número de dientes	D	D1	D3 máx.
22265-30380732051	51	159,3	154,72	20
22265-30380732052	52	162,4	157,75	20
22265-30380732053	53	165,4	160,78	20
22265-30380732054	54	168,4	163,82	20
22265-30380732055	55	171,4	166,85	20
22265-30380732056	56	174,5	169,88	20
22265-30380732057	57	177,5	172,91	20
22265-30380732058	58	180,5	175,93	20
22265-30380732060	60	186,6	181,99	20
22265-30380732062	62	192,7	188,06	25
22265-30380732064	64	198,7	194,12	25
22265-30380732065	65	201,8	197,15	25
22265-30380732068	68	210,8	206,24	25
22265-30380732070	70	216,9	212,3	25
22265-30380732072	72	223	218,37	25
22265-30380732075	75	232,1	227,46	25
22265-30380732076	76	235,1	230,49	25
22265-30380732080	80	247,2	242,61	25
22265-30380732085	85	262,4	257,77	25
22265-30380732090	90	277,5	272,93	25
22265-30380732095	95	292,7	288,08	25
22265-30380732100	100	307,8	303,25	25
22265-30380732110	110	338,2	333,55	25
22265-30380732114	114	350,3	345,68	25
22265-30380732120	120	368,5	363,86	25
22265-30380732125	125	383,6	379,02	25

20000

21000

22000

23000

24000

26000

27000

28000

29000

31000

32000

33000

norelem

337

22265

Discos de piñones dobles 1/2" x 5/16"

DIN ISO 606



Material:

Acero bajo en carbono.

Versión:

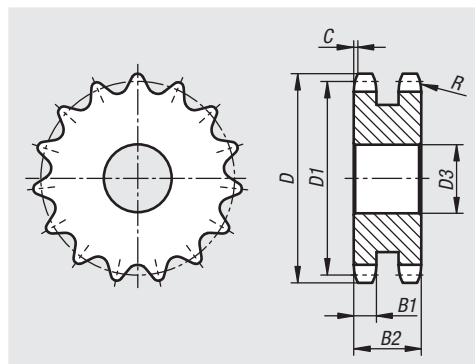
Acabado natural no templado (no templable).

Ejemplo de pedido:

n/m 22265-30120516008

Indicación:

Discos de piñones para cadenas de rodillos según DIN ISO 606. Los discos de piñones están preperforados.



Referencia	N.º ISO	División Pulgadas	División mm	R	C	B1	B2
22265	08 B-2	1/2 x 5/16	12,7 x 7,75	13	1,3	7	21

Referencia	Número de dientes	D	D1	D3 máx.
22265-30120516008	8	38	33,18	10
22265-30120516009	9	42	37,13	10
22265-30120516010	10	45,9	41,1	10
22265-30120516011	11	49,9	45,07	10
22265-30120516012	12	53,9	49,07	10
22265-30120516013	13	57,9	53,06	10
22265-30120516014	14	61,9	57,07	10
22265-30120516015	15	65,9	61,09	10
22265-30120516016	16	69,9	65,1	12
22265-30120516017	17	74	69,11	12
22265-30120516018	18	78	73,14	12
22265-30120516019	19	82	77,16	12
22265-30120516020	20	86	81,19	12
22265-30120516021	21	90,1	85,22	16
22265-30120516022	22	94,1	89,24	16
22265-30120516023	23	98,1	93,27	16
22265-30120516024	24	102,1	97,29	16
22265-30120516025	25	106,2	101,33	16
22265-30120516026	26	110,2	105,36	16
22265-30120516027	27	114,2	109,4	16
22265-30120516028	28	118,3	113,42	16

Referencia	Número de dientes	D	D1	D3 máx.
22265-30120516029	29	122,3	117,46	16
22265-30120516030	30	126,3	121,5	16
22265-30120516031	31	130,4	125,54	16
22265-30120516032	32	134,4	129,56	16
22265-30120516033	33	138,4	133,6	16
22265-30120516034	34	142,5	137,64	16
22265-30120516035	35	146,5	141,68	16
22265-30120516036	36	150,6	145,72	20
22265-30120516037	37	154,6	149,76	20
22265-30120516038	38	158,6	153,8	20
22265-30120516039	39	162,7	157,83	20
22265-30120516040	40	166,7	161,87	20
22265-30120516041	41	172,4	165,91	20
22265-30120516042	42	176,5	169,95	20
22265-30120516043	43	180,5	173,99	20
22265-30120516044	44	184,6	178,03	20
22265-30120516045	45	188,6	182,07	20
22265-30120516046	46	192,6	186,1	20
22265-30120516048	48	200,7	194,18	20
22265-30120516049	49	204,8	198,22	20
22265-30120516050	50	208,8	202,26	20

22265

Discos de piñones dobles 1/2" x 5/16"

DIN ISO 606



Referencia	Número de dientes	D	D1	D3 máx.
22265-30120516051	51	212,8	206,3	25
22265-30120516052	52	216,9	210,34	25
22265-30120516053	53	220,9	214,37	25
22265-30120516054	54	225	218,43	25
22265-30120516055	55	229	222,46	25
22265-30120516056	56	233	226,5	25
22265-30120516057	57	237,1	230,54	25
22265-30120516058	58	241,1	234,58	25
22265-30120516060	60	249,2	242,66	25
22265-30120516062	62	257,3	250,75	25
22265-30120516064	64	265,4	258,82	25
22265-30120516065	65	269,4	262,86	25
22265-30120516068	68	281,5	274,99	25
22265-30120516070	70	289,6	283,07	25
22265-30120516072	72	297,7	291,16	25
22265-30120516075	75	309,8	303,27	25
22265-30120516076	76	313,9	307,33	25
22265-30120516080	80	330	323,48	25
22265-30120516085	85	350,2	343,69	25
22265-30120516090	90	370,4	363,9	25
22265-30120516095	95	390,7	384,11	25
22265-30120516100	100	410,9	404,31	25
22265-30120516110	110	451,3	444,74	25
22265-30120516114	114	467,4	460,9	25
22265-30120516120	120	491,7	485,16	25
22265-30120516125	125	511	505,37	25

20000

21000

22000

23000

24000

26000

27000

28000

29000

31000

32000

33000

norelem

339

22265

Discos de piñones dobles 5/8" x 3/8"

DIN ISO 606



Material:

Acero bajo en carbono.

Versión:

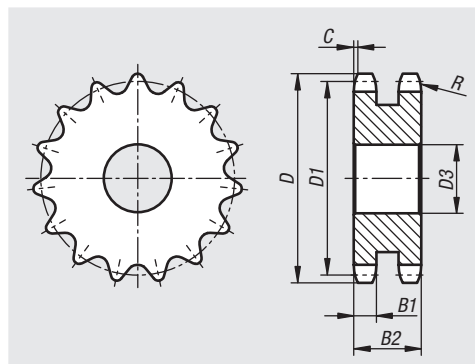
Acabado natural no templado (no templable).

Ejemplo de pedido:

nim 22265-30580308008

Indicación:

Discos de piñones para cadenas de rodillos según DIN ISO 606. Los discos de piñones están preperforados.



Referencia	N.º ISO	División Pulgadas	División mm	R	C	B1	B2
22265	10 B-2	5/8 x 3/8	15,875 x 9,65	16	1,6	9	25,5

Referencia	Número de dientes	D	D1	D3 máx.
22265-30580308008	8	48,4	41,48	10
22265-30580308009	9	53,3	46,42	10
22265-30580308010	10	58,3	51,37	10
22265-30580308011	11	63,2	56,34	10
22265-30580308012	12	68,2	61,34	10
22265-30580308013	13	73,2	66,32	10
22265-30580308014	14	78,2	71,34	10
22265-30580308015	15	83,2	76,36	12
22265-30580308016	16	88,3	81,37	12
22265-30580308017	17	93,3	86,39	12
22265-30580308018	18	98,3	91,42	12
22265-30580308019	19	103,3	96,45	12
22265-30580308020	20	108,4	101,49	12
22265-30580308021	21	113,4	106,52	16
22265-30580308022	22	118,4	111,55	16
22265-30580308023	23	123,5	116,58	16
22265-30580308024	24	128,5	121,62	16
22265-30580308025	25	133,6	126,66	16
22265-30580308026	26	138,6	131,7	20
22265-30580308027	27	143,6	136,75	20
22265-30580308028	28	148,7	141,78	20

Referencia	Número de dientes	D	D1	D3 máx.
22265-30580308029	29	153,7	146,83	20
22265-30580308030	30	158,8	151,87	20
22265-30580308031	31	163,8	156,92	20
22265-30580308032	32	168,9	161,95	20
22265-30580308033	33	173,9	167	20
22265-30580308034	34	178,9	172,05	20
22265-30580308035	35	184	177,1	20
22265-30580308036	36	189	182,15	20
22265-30580308037	37	194,1	187,2	20
22265-30580308038	38	199,1	192,24	20
22265-30580308039	39	204,2	197,29	20
22265-30580308040	40	209,2	202,34	20
22265-30580308042	42	220,8	212,44	25
22265-30580308043	43	225,9	217,49	25
22265-30580308044	44	230,9	222,53	25
22265-30580308045	45	236	227,58	25
22265-30580308046	46	241	236,63	25
22265-30580308047	47	246,1	237,68	25
22265-30580308048	48	251,1	242,73	25
22265-30580308050	50	261,2	252,82	25
22265-30580308052	52	271,3	262,92	25

22265

Discos de piñones dobles 5/8" x 3/8"

DIN ISO 606



Referencia	Número de dientes	D	D1	D3 máx.
22265-30580308053	53	276,4	267,97	25
22265-30580308054	54	281,4	273,03	25
22265-30580308055	55	286,5	278,08	25
22265-30580308056	56	291,5	283,13	25
22265-30580308057	57	296,6	288,18	25
22265-30580308058	58	301,6	293,23	25
22265-30580308060	60	311,7	303,32	25
22265-30580308062	62	321,8	313,43	25
22265-30580308065	65	337	328,58	25
22265-30580308066	66	342	333,63	25
22265-30580308070	70	362,2	353,84	25
22265-30580308072	72	372,3	363,95	25
22265-30580308075	75	387,5	379,09	25
22265-30580308076	76	392,5	384,16	25
22265-30580308080	80	412,7	404,35	25
22265-30580308085	85	438	429,62	30
22265-30580308090	90	463,3	454,88	30
22265-30580308095	95	488,5	480,14	30
22265-30580308100	100	513,8	505,4	30
22265-30580308114	114	584,5	576,13	30
22265-30580308120	120	614,8	606,44	30
22265-30580308125	125	640,1	631,71	30

20000

21000

22000

23000

24000

26000

27000

28000

29000

31000

32000

33000

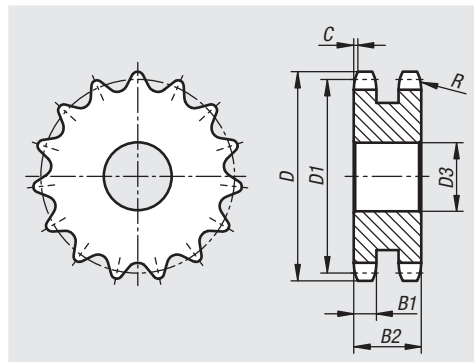
norelem

341

22265

Discos de piñones dobles 3/4" x 7/16"

DIN ISO 606



Material:

Acero bajo en carbono.

Versión:

Acabado natural no templado (no templable).

Ejemplo de pedido:

n/m 22265-30340716008

Indicación:

Discos de piñones para cadenas de rodillos según DIN ISO 606. Los discos de piñones están preperforados.

Referencia	N.º ISO	División Pulgadas	División mm	R	C	B1	B2
22265	12 B-2	3/4 x 7/16	19,05 x 11,68	19	2	10,8	30,3

Referencia	Número de dientes	D	D1	D3 máx.
22265-30340716008	8	58	49,78	12
22265-30340716009	9	63,9	55,7	12
22265-30340716010	10	69,8	61,64	12
22265-30340716011	11	75,8	67,61	12
22265-30340716012	12	81,8	73,5	14
22265-30340716013	13	87,8	79,59	14
22265-30340716014	14	93,8	85,61	16
22265-30340716015	15	99,8	91,63	16
22265-30340716016	16	105,8	97,65	16
22265-30340716017	17	111,9	103,67	16
22265-30340716018	18	117,9	109,71	16
22265-30340716019	19	123,9	115,75	16
22265-30340716020	20	130	121,78	16
22265-30340716021	21	136	127,82	20
22265-30340716022	22	142	133,86	20
22265-30340716023	23	148,1	139,9	20
22265-30340716024	24	154,1	145,94	20
22265-30340716025	25	160,2	152	20
22265-30340716026	26	166,2	158,04	20
22265-30340716027	27	172,3	164,09	20
22265-30340716028	28	178,3	170,13	20

Referencia	Número de dientes	D	D1	D3 máx.
22265-30340716029	29	184,4	176,19	20
22265-30340716030	30	190,4	182,25	20
22265-30340716031	31	196,5	188,31	20
22265-30340716032	32	202,5	194,35	20
22265-30340716033	33	208,6	200,4	20
22265-30340716034	34	214,6	206,46	20
22265-30340716035	35	220,7	212,52	20
22265-30340716036	36	226,8	218,58	25
22265-30340716037	37	232,8	224,64	25
22265-30340716038	38	238,9	230,69	25
22265-30340716039	39	244,9	236,75	25
22265-30340716040	40	251	242,81	25
22265-30340716041	41	258,9	248,87	25
22265-30340716042	42	265	254,93	25
22265-30340716043	43	271,1	260,98	25
22265-30340716044	44	277,1	267,03	25
22265-30340716045	45	283,2	273,1	25
22265-30340716046	46	289,2	279,16	25
22265-30340716047	47	295,3	285,21	25
22265-30340716048	48	301,4	291,27	25
22265-30340716050	50	313,5	303,39	25

22265

Discos de piñones dobles 3/4" x 7/16"

DIN ISO 606



Referencia	Número de dientes	D	D1	D3 máx.
22265-30340716052	52	325,6	315,5	25
22265-30340716054	54	337,7	327,64	25
22265-30340716055	55	343,8	333,7	25
22265-30340716056	56	349,8	339,75	25
22265-30340716057	57	355,9	345,81	25
22265-30340716058	58	362	351,87	25
22265-30340716060	60	374,1	363,99	25
22265-30340716064	64	398,3	388,24	30
22265-30340716065	65	404,4	394,29	30
22265-30340716068	68	422,6	412,49	30
22265-30340716070	70	434,7	424,61	30
22265-30340716072	72	446,8	436,74	30
22265-30340716075	75	465	454,91	30
22265-30340716076	76	471,1	460,99	30
22265-30340716080	80	495,3	485,22	30
22265-30340716085	85	525,6	515,55	30
22265-30340716090	90	555,9	545,86	30
22265-30340716095	95	586,2	576,17	30
22265-30340716100	100	616,6	606,47	30
22265-30340716114	114	701,4	691,36	30
22265-30340716125	125	768,1	758,05	30

20000

21000

22000

23000

24000

26000

27000

28000

29000

31000

32000

33000

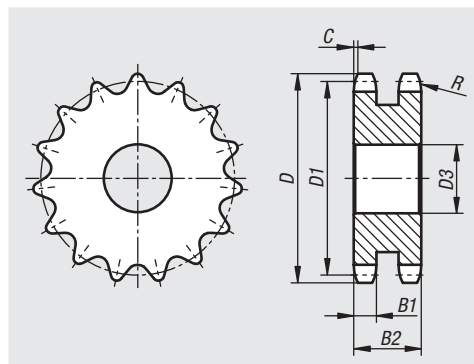
norelem

343

22265

Discos de piñones dobles 1" x 17,02 mm

DIN ISO 606



Material:

Acero bajo en carbono.

Versión:

Acabado natural no templado (no templable).

Ejemplo de pedido:

nIm 22265-31001702008

Indicación:

Discos de piñones para cadenas de rodillos según DIN ISO 606. Los discos de piñones están preperforados.

Referencia	N.º ISO	División Pulgadas	División mm	R	C	B1	B2
22265	16 B-2	1 x 17,02mm	25,4 x 17,02	26	2,5	15,8	47,7

Referencia	Número de dientes	D	D1	D3 máx.
22265-31001702008	8	77,9	66,37	16
22265-31001702009	9	85,8	74,27	16
22265-31001702010	10	93,8	82,19	16
22265-31001702011	11	101,7	90,14	20
22265-31001702012	12	109,7	98,14	20
22265-31001702013	13	117,7	106,12	20
22265-31001702014	14	125,7	114,15	20
22265-31001702015	15	133,7	122,17	20
22265-31001702016	16	141,8	130,2	20
22265-31001702017	17	149,8	138,22	20
22265-31001702018	18	157,8	146,28	20
22265-31001702019	19	165,9	154,33	20
22265-31001702020	20	173,9	162,38	20
22265-31001702021	21	182	170,43	25
22265-31001702022	22	190,1	178,48	25
22265-31001702023	23	198,1	186,53	25
22265-31001702024	24	206,2	194,59	25
22265-31001702025	25	214,2	202,66	25
22265-31001702026	26	222,3	210,72	25
22265-31001702027	27	230,4	218,79	25
22265-31001702028	28	238,4	226,85	25

Referencia	Número de dientes	D	D1	D3 máx.
22265-31001702029	29	246,5	234,92	25
22265-31001702030	30	254,6	243	25
22265-31001702031	31	262,6	251,08	25
22265-31001702032	32	270,7	259,13	25
22265-31001702033	33	278,8	267,21	25
22265-31001702034	34	286,9	275,28	25
22265-31001702035	35	294,9	283,36	25
22265-31001702036	36	303	291,44	25
22265-31001702037	37	311,1	299,51	25
22265-31001702038	38	319,2	307,59	25
22265-31001702039	39	327,2	315,67	25
22265-31001702040	40	335,3	323,73	25
22265-31001702042	42	353,7	339,9	25
22265-31001702044	44	369,8	356,06	25
22265-31001702045	45	377,9	364,12	25
22265-31001702046	46	386	372,21	25
22265-31001702048	48	402,1	388,36	25
22265-31001702050	50	418,3	404,52	25
22265-31001702052	52	434,5	420,67	30
22265-31001702055	55	458,7	444,93	30
22265-31001702056	56	466,8	453,01	40

22265

Discos de piñones dobles 1" x 17,02 mm

DIN ISO 606



Referencia	Número de dientes	D	D1	D3 máx.
22265-31001702057	57	474,9	461,07	40
22265-31001702060	60	499,1	485,32	40
22265-31001702062	62	515,3	501,5	40
22265-31001702065	65	539,5	525,73	40
22265-31001702068	68	563,8	549,98	40
22265-31001702070	70	579,9	566,14	40
22265-31001702072	72	596,1	582,32	40
22265-31001702075	75	620,3	606,55	40
22265-31001702076	76	628,4	614,65	40
22265-31001702080	80	660,7	646,96	40
22265-31001702085	85	701,2	687,4	40
22265-31001702090	90	741,6	727,81	40
22265-31001702095	95	782	768,22	40
22265-31001702100	100	822,4	808,63	40
22265-31001702114	114	935,6	921,82	40
22265-31001702125	125	1024,5	1010,73	40

20000

21000

22000

23000

24000

26000

27000

28000

29000

31000

32000

33000

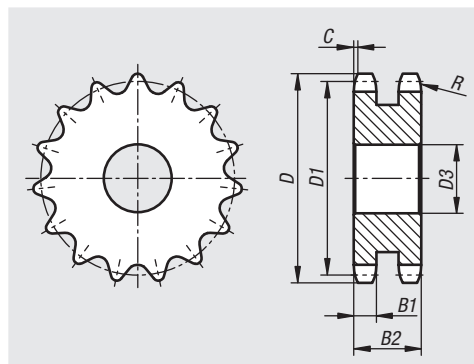
norelem

345

22265

Discos de piñones dobles 1 1/4" x 3/4"

DIN ISO 606



Material:

Acero bajo en carbono.

Versión:

Acabado natural no templado (no templable).

Ejemplo de pedido:

n/m 22265-21140340008

Indicación:

Discos de piñones para cadenas de rodillos según DIN ISO 606. Los discos de piñones están preperforados.

Referencia	N.º ISO	División Pulgadas	División mm	R	C	B1	B2
22265	20 B-2	1 1/4X3/4	31,75 x 19,56	32	3,5	18,2	54,6

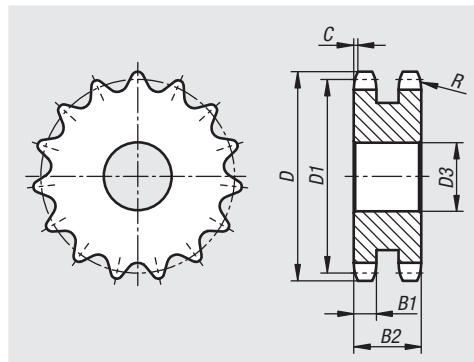
Referencia	Número de dientes	D	D1	D3 máx.
22265-21140340008	8	96	82,96	20
22265-21140340009	9	106,5	92,84	20
22265-21140340010	10	117	102,74	20
22265-21140340011	11	127	112,68	20
22265-21140340012	12	137	122,68	20
22265-21140340013	13	147,5	132,65	20
22265-21140340014	14	157,6	142,68	20
22265-21140340015	15	167,7	152,72	20
22265-21140340016	16	177,7	162,75	30
22265-21140340017	17	187,7	172,78	30
22265-21140340018	18	197,8	182,85	30
22265-21140340019	19	207,9	192,91	30
22265-21140340020	20	217,9	202,98	30
22265-21140340021	21	228	213,04	30
22265-21140340022	22	238,1	223,11	30
22265-21140340023	23	248,2	233,17	30
22265-21140340024	24	258,3	243,23	30
22265-21140340025	25	268,4	253,33	30
22265-21140340026	26	278,4	263,4	30
22265-21140340027	27	288,5	273,48	30
22265-21140340028	28	298,5	283,56	30
22265-21140340029	29	308,6	293,65	30
22265-21140340030	30	318,7	303,75	30

Referencia	Número de dientes	D	D1	D3 máx.
22265-21140340031	31	328,8	313,85	30
22265-21140340032	32	338,9	323,91	30
22265-21140340034	34	359,1	344,1	30
22265-21140340035	35	369,2	354,2	30
22265-21140340036	36	379,2	364,3	30
22265-21140340038	38	399,4	384,49	30
22265-21140340040	40	419,6	404,66	30
22265-21140340042	42	440,8	424,88	30
22265-21140340045	45	471,1	455,17	30
22265-21140340046	46	481,2	465,26	30
22265-21140340048	48	501,4	485,46	30
22265-21140340050	50	521,6	505,65	30
22265-21140340052	52	541,8	525,84	40
22265-21140340057	57	592,3	576,36	40
22265-21140340060	60	622,6	606,65	40
22265-21140340065	65	673,1	657,16	40
22265-21140340070	70	723,6	707,67	40
22265-21140340076	76	784,3	768,32	40
22265-21140340080	80	824,7	808,72	40
22265-21140340095	95	976,2	960,28	40
22265-21140340114	114	1168,2	1152,26	40

22265

Discos de piñones dobles 1 1/2" x 1"

DIN ISO 606



Material:

Acero bajo en carbono.

Versión:

Acabado natural no templado (no templable).

Ejemplo de pedido:

nIm 22265-2112100008

Indicación:

Discos de piñones para cadenas de rodillos según DIN ISO 606. Los discos de piñones están preperforados.

Referencia	N.º ISO	División Pulgadas	División mm	R	C	B1	B2
22265	24 B-2	1 1/2X1	38,1 x 25,4	38	4	23,6	72

Referencia	Número de dientes	D	D1	D3 máx.
22265-2112100008	8	113	99,55	25
22265-2112100009	9	125	111,4	25
22265-21121000010	10	137	123,29	25
22265-21121000011	11	149	135,21	25
22265-21121000012	12	161	147,22	25
22265-21121000013	13	173	159,18	25
22265-21121000014	14	185	171,22	25
22265-21121000015	15	197	183,26	25
22265-21121000016	16	209	195,3	30
22265-21121000017	17	221	207,34	30
22265-21121000018	18	233	219,42	30
22265-21121000019	19	245,5	231,49	30
22265-21121000020	20	257,5	243,57	30
22265-21121000021	21	270,5	255,65	30
22265-21121000022	22	282,5	267,73	30
22265-21121000023	23	294,5	279,8	30
22265-21121000024	24	307	291,88	30
22265-21121000025	25	319	304	30
22265-21121000026	26	331	316,08	30
22265-21121000027	27	343	328,19	30
22265-21121000028	28	355	340,27	30
22265-21121000029	29	367,5	352,38	30
22265-21121000030	30	379,5	364,5	30

Referencia	Número de dientes	D	D1	D3 máx.
22265-21121000031	31	391,5	376,62	40
22265-21121000032	32	403,5	388,69	40
22265-21121000033	33	415,5	400,81	40
22265-21121000034	34	428	412,93	40
22265-21121000035	35	440	425,04	40
22265-21121000036	36	452	437,16	40
22265-21121000037	37	464	449,27	40
22265-21121000038	38	476,5	461,39	40
22265-21121000040	40	501,5	485,62	40
22265-21121000042	42	525,5	509,85	40
22265-21121000045	45	562	546,2	40
22265-21121000048	48	598,5	582,55	40
22265-21121000050	50	622,5	606,78	40
22265-21121000057	57	707,5	691,63	40
22265-21121000060	60	745	727,97	40
22265-21121000065	65	805,5	788,59	40
22265-21121000076	76	939	921,98	40
22265-21121000095	95	1169	1152,33	40

22266

Discos de piñones triples 3/8" x 7/32"

DIN ISO 606



Material:

Acero bajo en carbono.

Versión:

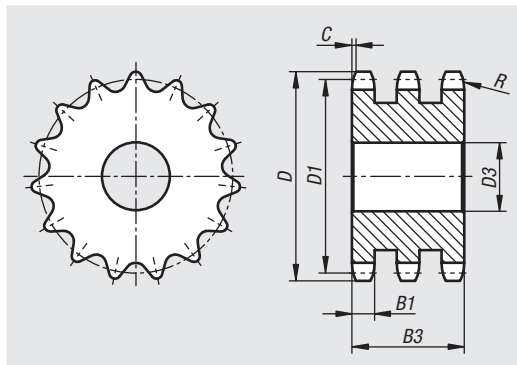
Acabado natural no templado (no templable).

Ejemplo de pedido:

nIm 22266-30380732008

Indicación:

Discos de piñones para cadenas de rodillos según DIN ISO 606. Los discos de piñones están preperforados.

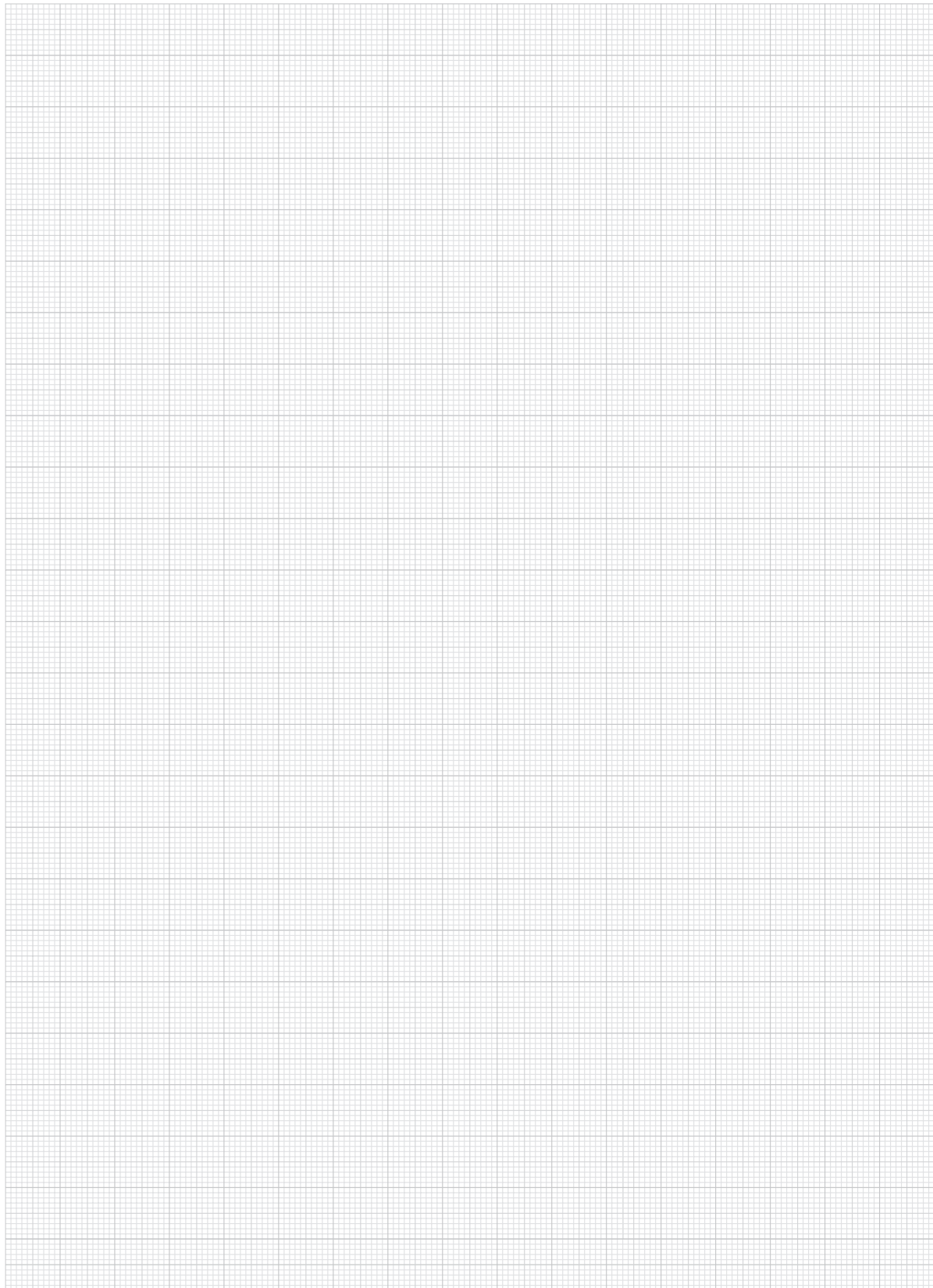


Referencia	N.º ISO	División Pulgadas	División mm	R	C	B1	B3
22266	06 B-3	3/8 x 7/32	9,525 x 5,72	10	1	5,2	25,6

Referencia	Número de dientes	D	D1	D3 máx.
22266-30380732008	8	28,6	24,89	8
22266-30380732009	9	31,5	27,85	8
22266-30380732010	10	34,5	30,82	10
22266-30380732011	11	37,5	33,8	12
22266-30380732012	12	40,5	36,8	12
22266-30380732013	13	43,5	39,8	12
22266-30380732014	14	46,5	42,8	12
22266-30380732015	15	49,5	45,81	12
22266-30380732016	16	52,5	48,82	12
22266-30380732017	17	55,5	51,83	12
22266-30380732018	18	58,6	54,85	12
22266-30380732019	19	61,6	57,87	12
22266-30380732020	20	64,6	60,89	12
22266-30380732021	21	67,6	63,91	16
22266-30380732022	22	70,6	66,93	16
22266-30380732023	23	73,7	69,95	16
22266-30380732024	24	76,7	72,97	16
22266-30380732025	25	79,7	76	16
22266-30380732026	26	82,7	79,02	16
22266-30380732027	27	85,7	82,04	16
22266-30380732028	28	88,8	85,07	16
22266-30380732029	29	91,8	88,09	16
22266-30380732030	30	94,8	91,12	16
22266-30380732031	31	97,9	94,15	16
22266-30380732032	32	100,9	97,17	16
22266-30380732034	34	106,9	103,23	16

Referencia	Número de dientes	D	D1	D3 máx.
22266-30380732035	35	110	106,26	16
22266-30380732036	36	113	109,29	20
22266-30380732038	38	119	115,34	20
22266-30380732040	40	125,1	121,4	20
22266-30380732042	42	132,1	127,46	20
22266-30380732044	44	138,1	133,52	20
22266-30380732045	45	141,1	136,54	20
22266-30380732048	48	150,2	145,64	20
22266-30380732050	50	156,3	151,69	20
22266-30380732057	57	177,5	172,91	25
22266-30380732058	58	180,5	175,93	25
22266-30380732060	60	186,6	181,99	25
22266-30380732064	64	198,7	194,12	25
22266-30380732065	65	201,8	197,15	25
22266-30380732066	66	204,8	200,18	25
22266-30380732070	70	216,9	212,3	25
22266-30380732072	72	223	218,37	25
22266-30380732076	76	235,1	230,49	25
22266-30380732080	80	247,2	242,61	25
22266-30380732085	85	262,4	257,77	25
22266-30380732090	90	277,5	272,93	25
22266-30380732095	95	292,7	288,08	25
22266-30380732100	100	307,8	303,25	25
22266-30380732114	114	350,3	345,68	25
22266-30380732125	125	383,6	379,02	25

Para notas

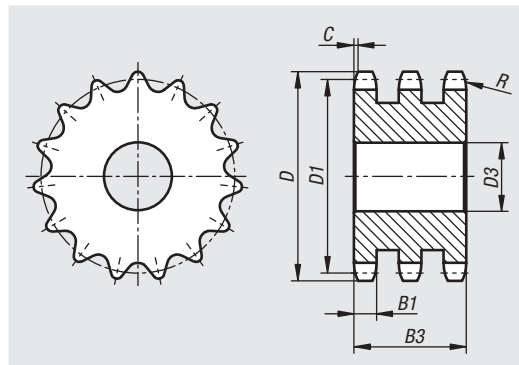


20000
21000
22000
23000
24000
26000
27000
28000
29000
31000
32000
33000

22266

Discos de piñones triples 1/2" x 5/16"

DIN ISO 606



Material:

Acero bajo en carbono.

Versión:

Acabado natural no templado (no templable).

Ejemplo de pedido:

nim 22266-30120516008

Indicación:

Discos de piñones para cadenas de rodillos según DIN ISO 606. Los discos de piñones están preperforados.

Referencia	N.º ISO	División Pulgadas	División mm	R	C	B1	B3
22266	08 B-3	1/2 x 5/16	12,7 x 7,75	13	1,3	7	34,9

Referencia	Número de dientes	D	D1	D3 máx.
22266-30120516008	8	38	33,18	10
22266-30120516009	9	42	37,13	10
22266-30120516010	10	45,9	41,1	10
22266-30120516011	11	49,9	45,07	12
22266-30120516012	12	53,9	49,07	12
22266-30120516013	13	57,9	53,06	12
22266-30120516014	14	61,9	57,07	12
22266-30120516015	15	65,9	61,09	12
22266-30120516016	16	69,9	65,1	16
22266-30120516017	17	74	69,11	16
22266-30120516018	18	78	73,14	16
22266-30120516019	19	82	77,16	16
22266-30120516020	20	86	81,19	16
22266-30120516021	21	90,1	85,22	16
22266-30120516022	22	94,1	89,24	16
22266-30120516023	23	98,1	93,27	16
22266-30120516024	24	102,1	97,29	16
22266-30120516025	25	106,2	101,33	16
22266-30120516026	26	110,2	105,36	16
22266-30120516027	27	114,2	109,4	16

Referencia	Número de dientes	D	D1	D3 máx.
22266-30120516028	28	118,3	113,42	16
22266-30120516029	29	122,3	117,46	16
22266-30120516030	30	126,3	121,5	16
22266-30120516032	32	134,4	129,56	20
22266-30120516033	33	138,4	133,6	20
22266-30120516034	34	142,5	137,64	20
22266-30120516035	35	146,5	141,68	20
22266-30120516036	36	150,6	145,72	20
22266-30120516038	38	158,6	153,8	20
22266-30120516040	40	166,7	161,87	20
22266-30120516042	42	176,5	169,95	25
22266-30120516043	43	180,5	173,99	25
22266-30120516044	44	184,6	178,03	25
22266-30120516045	45	188,6	182,07	25
22266-30120516046	46	192,6	186,1	25
22266-30120516047	47	196,7	190,14	25
22266-30120516048	48	200,7	194,18	25
22266-30120516050	50	208,8	202,26	25
22266-30120516052	52	216,9	210,34	25
22266-30120516054	54	225	218,43	25

22266

Discos de piñones triples 1/2" x 5/16"

DIN ISO 606



Referencia	Número de dientes	D	D1	D3 máx.
22266-30120516055	55	229	222,46	25
22266-30120516056	56	233	226,5	25
22266-30120516057	57	237,1	230,54	25
22266-30120516060	60	249,2	242,66	25
22266-30120516062	62	257,3	250,75	25
22266-30120516065	65	269,4	262,86	25
22266-30120516068	68	281,5	274,99	25
22266-30120516070	70	289,6	283,07	25
22266-30120516072	72	297,7	291,16	25
22266-30120516075	75	309,8	303,27	25
22266-30120516076	76	313,9	307,33	25
22266-30120516080	80	330	323,48	25
22266-30120516085	85	350,2	343,69	25
22266-30120516090	90	370,4	363,9	25
22266-30120516095	95	390,7	384,11	25
22266-30120516100	100	410,9	404,31	25
22266-30120516114	114	467,4	460,9	25
22266-30120516125	125	511	505,37	25

20000

21000

22000

23000

24000

26000

27000

28000

29000

31000

32000

33000

norelem

351

22266

Discos de piñones triples 5/8" x 3/8"

DIN ISO 606



Material:

Acero bajo en carbono.

Versión:

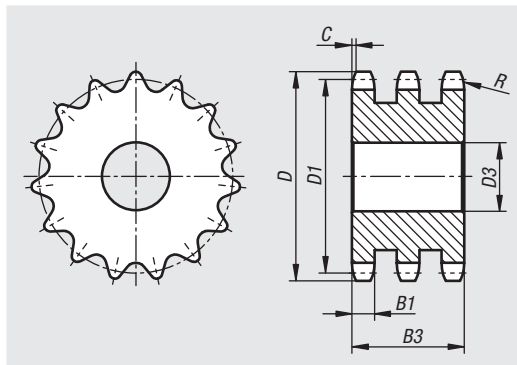
Acabado natural no templado (no templable).

Ejemplo de pedido:

nim 22266-30580308008

Indicación:

Discos de piñones para cadenas de rodillos según DIN ISO 606. Los discos de piñones están preperforados.



Referencia	N.º ISO	División Pulgadas	División mm	R	C	B1	B3
22266	10 B-3	5/8 x 3/8	15,875 x 9,65	16	1,6	9	42,1

Referencia	Número de dientes	D	D1	D3 máx.
22266-30580308008	8	48,4	41,48	12
22266-30580308009	9	53,3	46,42	12
22266-30580308010	10	58,3	51,37	12
22266-30580308011	11	63,2	56,34	12
22266-30580308012	12	68,2	61,34	12
22266-30580308013	13	73,2	66,32	12
22266-30580308014	14	78,2	71,34	12
22266-30580308015	15	83,2	76,36	12
22266-30580308016	16	88,3	81,37	16
22266-30580308017	17	93,3	86,39	16
22266-30580308018	18	98,3	91,42	16
22266-30580308019	19	103,3	96,45	16
22266-30580308020	20	108,4	101,49	16
22266-30580308021	21	113,4	106,52	16
22266-30580308022	22	118,4	111,55	16
22266-30580308023	23	123,5	116,58	16
22266-30580308024	24	128,5	121,62	16
22266-30580308025	25	133,6	126,66	16
22266-30580308026	26	138,6	131,7	20
22266-30580308027	27	143,6	136,75	20

Referencia	Número de dientes	D	D1	D3 máx.
22266-30580308028	28	148,7	141,78	20
22266-30580308029	29	153,7	146,83	20
22266-30580308030	30	158,8	151,87	20
22266-30580308032	32	168,9	161,95	20
22266-30580308033	33	173,9	167	20
22266-30580308034	34	178,9	172,05	20
22266-30580308035	35	184	177,1	20
22266-30580308036	36	189	182,15	25
22266-30580308037	37	194,1	187,2	25
22266-30580308038	38	199,1	192,24	25
22266-30580308039	39	204,2	197,29	25
22266-30580308040	40	209,2	202,34	25
22266-30580308041	41	215,8	207,39	25
22266-30580308042	42	220,8	212,44	25
22266-30580308044	44	230,9	222,53	25
22266-30580308045	45	236	227,58	25
22266-30580308046	46	241	236,63	25
22266-30580308048	48	251,1	242,73	25
22266-30580308050	50	261,2	252,82	25
22266-30580308052	52	271,3	262,92	25

22266

Discos de piñones triples 5/8" x 3/8"

DIN ISO 606



Referencia	Número de dientes	D	D1	D3 máx.
22266-30580308055	55	286,5	278,08	25
22266-30580308057	57	296,6	288,18	25
22266-30580308060	60	311,7	303,32	25
22266-30580308064	64	331,9	323,53	30
22266-30580308065	65	337	328,58	30
22266-30580308070	70	362,2	353,84	30
22266-30580308075	75	387,5	379,09	30
22266-30580308076	76	392,5	384,16	30
22266-30580308080	80	412,7	404,35	30
22266-30580308090	90	463,3	454,88	30
22266-30580308095	95	488,5	480,14	30
22266-30580308114	114	584,5	576,13	30
22266-30580308125	125	640,1	631,71	30

20000

21000

22000

23000

24000

26000

27000

28000

29000

31000

32000

33000

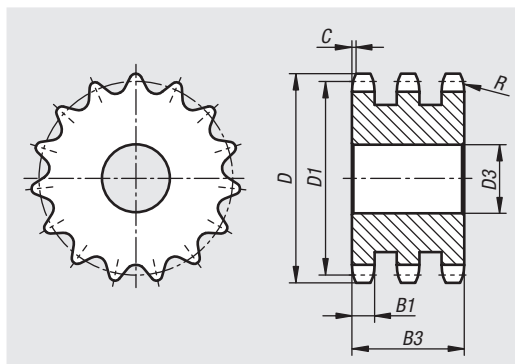
norelem

353

22266

Discos de piñones triples 3/4" x 7/16"

DIN ISO 606



Material:

Acero bajo en carbono.

Versión:

Acabado natural no templado (no templable).

Ejemplo de pedido:

n/m 22266-30340716008

Indicación:

Discos de piñones para cadenas de rodillos según DIN ISO 606. Los discos de piñones están preperforados.

Referencia	N.º ISO	División Pulgadas	División mm	R	C	B1	B3
22266	12 B-3	3/4 x 7/16	19,05 x 11,68	19	2	10,8	49,8

Referencia	Número de dientes	D	D1	D3 máx.
22266-30340716008	8	58	49,78	12
22266-30340716009	9	63,9	55,7	12
22266-30340716010	10	69,8	61,64	12
22266-30340716011	11	75,8	67,61	16
22266-30340716012	12	81,8	73,5	16
22266-30340716013	13	87,8	79,59	16
22266-30340716014	14	93,8	85,61	16
22266-30340716015	15	99,8	91,63	16
22266-30340716016	16	105,8	97,65	20
22266-30340716017	17	111,9	103,67	20
22266-30340716018	18	117,9	109,71	20
22266-30340716019	19	123,9	115,75	20
22266-30340716020	20	130	121,78	20
22266-30340716021	21	136	127,82	20
22266-30340716022	22	142	133,86	20
22266-30340716023	23	148,1	139,9	20
22266-30340716024	24	154,1	145,94	20
22266-30340716025	25	160,2	152	20
22266-30340716026	26	166,2	158,04	20
22266-30340716027	27	172,3	164,09	20

Referencia	Número de dientes	D	D1	D3 máx.
22266-30340716028	28	178,3	170,13	20
22266-30340716029	29	184,4	176,19	20
22266-30340716030	30	190,4	182,25	20
22266-30340716031	31	196,5	188,31	25
22266-30340716032	32	202,5	194,35	25
22266-30340716033	33	208,6	200,4	25
22266-30340716034	34	214,6	206,46	25
22266-30340716035	35	220,7	212,52	25
22266-30340716036	36	226,8	218,58	25
22266-30340716037	37	232,8	224,64	25
22266-30340716038	38	238,9	230,69	25
22266-30340716039	39	244,9	236,75	25
22266-30340716040	40	251	242,81	25
22266-30340716042	42	265	254,93	25
22266-30340716043	43	271,1	260,98	25
22266-30340716044	44	277,1	267,03	25
22266-30340716045	45	283,2	273,1	25
22266-30340716047	47	295,3	285,21	25
22266-30340716048	48	301,4	291,27	25
22266-30340716050	50	313,5	303,39	25

22266

Discos de piñones triples 3/4" x 7/16"

DIN ISO 606



Referencia	Número de dientes	D	D1	D3 máx.
22266-30340716052	52	325,6	315,5	25
22266-30340716054	54	337,7	327,64	25
22266-30340716055	55	343,8	333,7	25
22266-30340716057	57	355,9	345,81	30
22266-30340716060	60	374,1	363,99	30
22266-30340716065	65	404,4	394,29	30
22266-30340716070	70	434,7	424,61	30
22266-30340716072	72	446,8	436,74	30
22266-30340716076	76	471,1	460,99	30
22266-30340716080	80	495,3	485,22	30
22266-30340716085	85	525,6	515,55	30
22266-30340716090	90	555,9	545,86	30
22266-30340716095	95	586,2	576,17	30
22266-30340716100	100	616,6	606,47	30
22266-30340716114	114	701,4	691,36	30
22266-30340716120	120	737,8	727,74	30
22266-30340716125	125	768,1	758,05	30

20000

21000

22000

23000

24000

26000

27000

28000

29000

31000

32000

33000

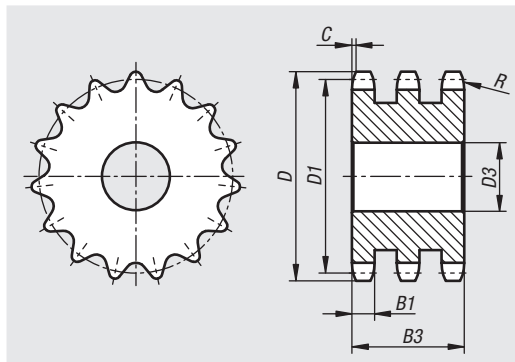
norelem

355

22266

Discos de piñones triples 1" x 17,02 mm

DIN ISO 606



Material:

Acero bajo en carbono.

Versión:

Acabado natural no templado (no templable).

Ejemplo de pedido:

n/m 22266-31001702008

Indicación:

Discos de piñones para cadenas de rodillos según DIN ISO 606. Los discos de piñones están preperforados.

Referencia	N.º ISO	División Pulgadas	División mm	R	C	B1	B3
22266	16 B-3	1 x 17,02mm	25,4 x 17,02	26	2,5	15,8	79,6

Referencia	Número de dientes	D	D1	D3 máx.
22266-31001702008	8	77,9	66,37	16
22266-31001702009	9	85,8	74,27	16
22266-31001702010	10	93,8	82,19	16
22266-31001702011	11	101,7	90,14	20
22266-31001702012	12	109,7	98,14	20
22266-31001702013	13	117,7	106,12	20
22266-31001702014	14	125,7	114,15	20
22266-31001702015	15	133,7	122,17	20
22266-31001702016	16	141,8	130,2	25
22266-31001702017	17	149,8	138,22	25
22266-31001702018	18	157,8	146,28	25
22266-31001702019	19	165,9	154,33	25
22266-31001702020	20	173,9	162,38	25
22266-31001702021	21	182	170,43	25
22266-31001702022	22	190,1	178,48	25
22266-31001702023	23	198,1	186,53	25
22266-31001702024	24	206,2	194,59	25
22266-31001702025	25	214,2	202,66	25
22266-31001702026	26	222,3	210,72	30
22266-31001702027	27	230,4	218,79	30

Referencia	Número de dientes	D	D1	D3 máx.
22266-31001702028	28	238,4	226,85	30
22266-31001702029	29	246,5	234,92	30
22266-31001702030	30	254,6	243	30
22266-31001702031	31	262,6	251,08	30
22266-31001702032	32	270,7	259,13	30
22266-31001702033	33	278,8	267,21	30
22266-31001702034	34	286,9	275,28	30
22266-31001702035	35	294,9	283,36	30
22266-31001702036	36	303	291,44	30
22266-31001702038	38	319,2	307,59	30
22266-31001702040	40	335,3	323,73	30
22266-31001702042	42	353,7	339,9	30
22266-31001702044	44	369,8	356,06	30
22266-31001702045	45	377,9	364,12	30
22266-31001702046	46	386	372,21	30
22266-31001702048	48	402,1	388,36	30
22266-31001702050	50	418,3	404,52	30
22266-31001702052	52	434,5	420,67	40
22266-31001702055	55	458,7	444,93	40
22266-31001702057	57	474,9	461,07	40

22266

Discos de piñones triples 1" x 17,02 mm

DIN ISO 606



Referencia	Número de dientes	D	D1	D3 máx.
22266-31001702060	60	499,1	485,32	40
22266-31001702065	65	539,5	525,73	40
22266-31001702070	70	579,9	566,14	40
22266-31001702072	72	596,1	582,32	40
22266-31001702076	76	628,4	614,65	40
22266-31001702080	80	660,7	646,96	40
22266-31001702085	85	701,2	687,4	40
22266-31001702090	90	741,6	727,81	40
22266-31001702095	95	782	768,22	40
22266-31001702114	114	935,6	921,82	40
22266-31001702125	125	1024,5	1010,73	40

20000

21000

22000

23000

24000

26000

27000

28000

29000

31000

32000

33000

norelem

357

22280

Ruedas tensoras para cadena

con rodamiento de bolas



Material:

Piñón de acero C45.

Rodamiento de bolas de acero de apoyo de cilindros.

Versión:

Piñón bruñido.

Ejemplo de pedido:

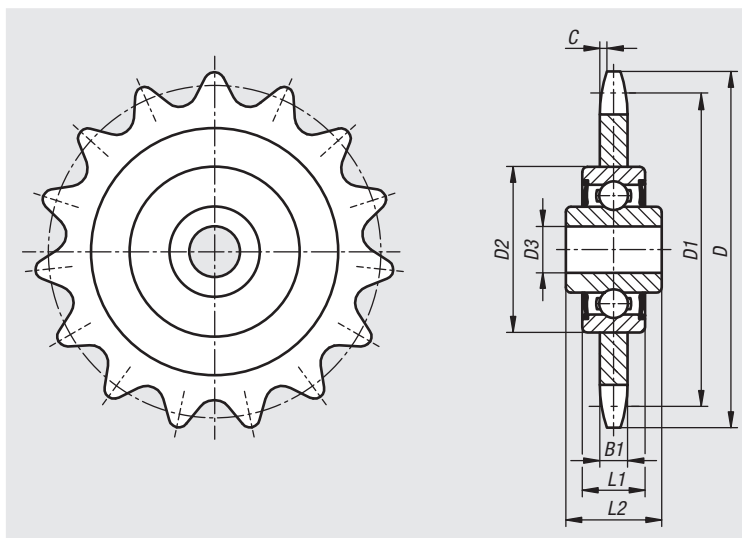
nIm 22280-038073221

Indicación:

Ruedas tensoras para cadena listas para montaje con rodamiento de bolas. Para cadenas de rodillos según DIN ISO 606. Los rodamientos de bolas son estancos a ambos lados y están lubricados de por vida, de modo que no precisan mantenimiento.

Rango de temperatura:

De -20 °C a +120 °C.



Referencia	N.º ISO	División Pulgadas	División mm	Número de dientes	D	D1	D2	D3	B1	L1	L2	C
22280-038073221	06 B-1	3/8 x 7/32	9,525 x 5,72	21	67,6	63,91	40	16	5,3	12	18,3	1
22280-038073222	06 B-1	3/8 x 7/32	9,525 x 5,72	22	70,6	66,93	40	16	5,3	12	18,3	1
22280-012051614	08 B-1	1/2 x 5/16	12,7 x 7,75	14	61,9	57,07	40	16	7,2	12	18,3	1,3
22280-012051616	08 B-1	1/2 x 5/16	12,7 x 7,75	16	69,9	65,1	40	16	7,2	12	18,3	1,3
22280-012051618	08 B-1	1/2 x 5/16	12,7 x 7,75	18	78	73,14	40	16	7,2	12	18,3	1,3
22280-058030814	10 B-1	5/8 x 3/8	15,875 x 9,65	14	78,2	71,34	40	16	9,1	12	18,3	1,6
22280-058030815	10 B-1	5/8 x 3/8	15,875 x 9,65	15	83,2	76,36	40	16	9,1	12	18,3	1,6
22280-058030817	10 B-1	5/8 x 3/8	15,875 x 9,65	17	93,3	86,39	40	16	9,1	12	18,3	1,6
22280-034071613	12 B-1	3/4 x 7/16	19,05 x 11,68	13	87,8	79,59	40	16	11,1	12	18,3	2
22280-034071615	12 B-1	3/4 x 7/16	19,05 x 11,68	15	99,8	91,63	40	16	11,1	12	18,3	2
22280-100170212	16 B-1	1 x 17,02mm	25,4 x 17,02	12	109,7	98,14	47	20	16,2	14	17,7	2,5

22280

Tornillos de fijación

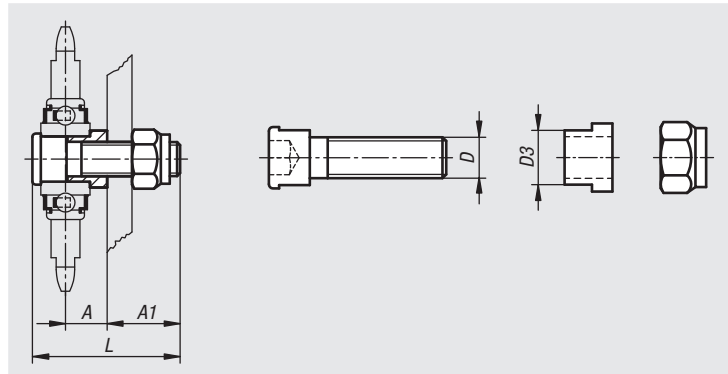
para ruedas tensoras para cadena



Material:
Acero C45.

Versión:
Cincado.

Ejemplo de pedido:
nlm 22280-1216



20000

21000

22000

23000

24000

26000

27000

28000

29000

31000

32000

33000

Referencia	A	A1	D	D3	L	Adecuado para
22280-1216	15	25	M12	16	52	Rueda tensora cadena según la norma ISO 12 B-1
22280-1620	25	28	M16	20	66	Rueda tensora de cadena a partir de la norma ISO 16 B-1

norelem

359

22281

Juegos de piñones



Material:

Piñón de acero.
Rodamiento de bolas acero del apoyo de cilindros.
Tornillo y tuerca de acero.

Versión:

Dientes de piñón endurecidos HRC 50, cincados.
Rodamientos de bolas con anillos de obturación ZZ-C3.
Tornillo ISO 4017, clase de resistencia 8.8, cincado.
Tuerca ISO 4035, clase de resistencia 8, cincada.

Ejemplo de pedido:

nim 22281-06110

Indicación:

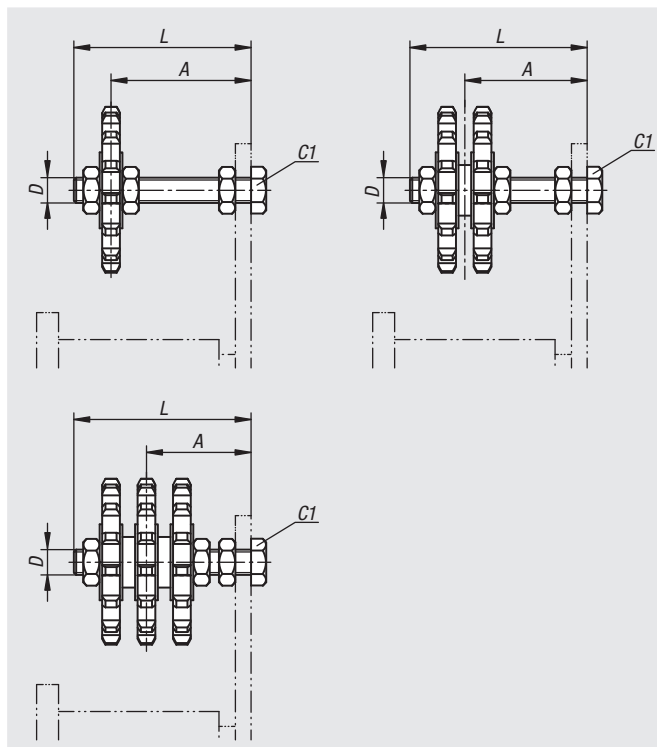
Para la sujeción de cadenas de rodillos. El juego de piñones puede combinarse con todos los elementos de sujeción para el tensor de cadena listo para su montaje. Los rodamientos de bolas son estancos a ambos lados y, están lubricados de por vida, de modo que no precisan mantenimiento.

El piñón puede deslizarse en el tornillo y adaptarse así a la huella de cadena. En la versión Duplex y Triplex, los casquillos distanciadores de ajuste preciso se encargan del guiado correcto de la cadena.

El montaje también puede realizarse de forma rígida sin elemento de sujeción. También se puede utilizar como polea de inversión.

Rango de temperatura:

De -40 °C a +120 °C.



Referencia	Versión	N.º ISO	División Pulgadas	División mm	Número de dientes	A	D	L	Par de apriete del tornillo C1 Nm	Adecuado para elemento de sujeción tamaño
22281-06110	Simple	06 B-1	3/8 x 7/32	9,525 x 5,72	15	21 - 50	M10	60	20	2+3
22281-08110	Simple	08 B-1	1/2 x 5/16	12,7 x 7,75	15	21 - 50	M10	60	20	3
22281-10112	Simple	10 B-1	5/8 x 3/8	15,875 x 9,65	15	27 - 67	M12	80	35	4
22281-12112	Simple	12 B-1	3/4 x 7/16	19,05 x 11,68	15	27 - 67	M12	80	35	4
22281-12120	Simple	12 B-1	3/4 x 7/16	19,05 x 11,68	15	38 - 101	M20	120	160	5
22281-16120	Simple	16 B-1	1 x 17,02mm	25,4 x 17,02	13	38 - 101	M20	120	160	5
22281-06210	-	06 B-2	3/8 x 7/32	9,525 x 5,72	15	26 - 44	M10	60	20	2+3
22281-08210	-	08 B-2	1/2 x 5/16	12,7 x 7,75	15	28 - 42	M10	60	20	3
22281-10212	-	10 B-2	5/8 x 3/8	15,875 x 9,65	15	35 - 59	M12	80	35	4
22281-12212	-	12 B-2	3/4 x 7/16	19,05 x 11,68	15	37 - 57	M12	80	35	4
22281-12220	-	12 B-2	3/4 x 7/16	19,05 x 11,68	15	38 - 101	M20	120	160	5
22281-16220	-	16 B-2	1 x 17,02mm	25,4 x 17,02	13	48 - 92	M20	120	160	5
22281-06310	-	06 B-3	3/8 x 7/32	9,525 x 5,72	15	32 - 39	M10	60	20	3
22281-08312	-	08 B-3	1/2 x 5/16	12,7 x 7,75	15	41 - 53	M12	80	35	4
22281-10312	-	10 B-3	5/8 x 3/8	15,875 x 9,65	15	43 - 51	M12	80	35	4
22281-10320	-	10 B-3	5/8 x 3/8	15,875 x 9,65	15	55 - 85	M20	120	160	5
22281-12320	-	12 B-3	3/4 x 7/16	19,05 x 11,68	15	58 - 82	M20	120	160	5

22281-01

Juegos de deslizadores de cadena



Material:

Deslizador de plástico Vesconite®.
Tornillo y tuerca de acero.

Versión:

Tornillo ISO 4017, clase de resistencia 8.8, cincado.
Tuerca ISO 4035, clase de resistencia 8, cincada.

Ejemplo de pedido:

nIm 22281-01-06108

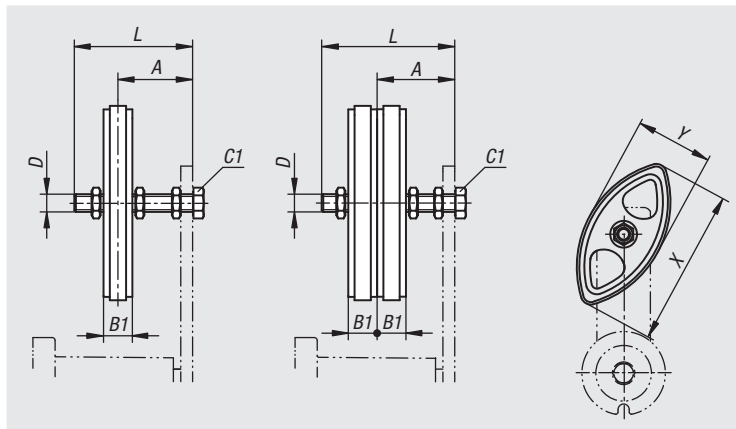
Indicación:

Para la sujeción de cadenas de rodillos. El juego de deslizador de cadena puede combinarse con todos los elementos de sujeción para el tensor de cadena listo para su montaje. El diseño simétrico permite el uso por ambos lados. Unos radios grandes garantizan una elevada estabilidad de marcha. El plástico de alta calidad no necesita lubricación.

La máxima velocidad de cadena no puede sobrepasar 1,5 m/s en uso continuo.

Rango de temperatura:

De -40 °C a +120 °C.

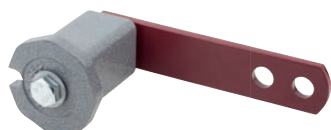


Referencia	Versión	N.º ISO	A	B1	D	L	X	Y	Par de apriete del tornillo C1 Nm	Adecuado para elemento de sujeción tamaño
22281-01-06108	Simple	06 B-1	21-34	10,2	M8	45	74	40	10	1
22281-01-08110	Simple	08 B-1	23-47	13,9	M10	60	96	50	20	2+3
22281-01-10110	Simple	10 B-1	25-48	16,5	M10	60	125	55	20	3
22281-01-12112	Simple	12 B-1	29-64	19,5	M12	80	147	80	35	4
22281-01-06208	-	06 B-2	26-29	10,2	M8	45	74	40	10	1
22281-01-08210	-	08 B-2	30-40	13,9	M10	60	96	50	20	2+3
22281-01-10210	-	10 B-2	34-47	16,5	M10	60	125	55	20	3
22281-01-12212	-	12 B-2	39-54	19,5	M12	80	147	80	35	4

20000
21000
22000
23000
24000
26000
27000
28000
29000
31000
32000
33000

22281-10

Elementos de sujeción



Material:

Carcasa de acero de aleación a partir de tamaño 5 de EN-GJS-400-15, brazo de sujeción de acero S235JR.
Resorte de compresión de caucho natural.
Tornillo de acero.

Versión:

Partes de acero bruñido.
Tornillo ISO 4762, clase de resistencia 8.8, cincado.

Ejemplo de pedido:

nIm 22281-10-1

Indicación:

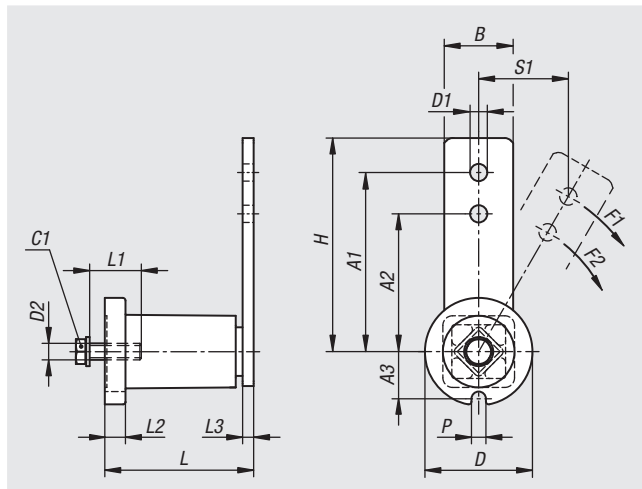
Elemento de sujeción con resorte de compresión integrado de caucho natural muy elástico, resistente a la deformación.

El elemento de sujeción, junto con un juego de deslizadores de cadena, un juego de piñones o un rodillo de sujeción, forman una unidad de sujeción lista para el montaje adecuada para la sujeción de accionamientos por cadenas o correas. Adecuado para ambas direcciones de sujeción. Los elementos de sujeción no precisan mantenimiento y son resistentes al desgarro.

El elemento de sujeción se fija al componente de la máquina a través de una perforación. Si es necesario, se puede utilizar un pasador de sujeción pesado a través de la muesca de posicionamiento „P“ para el apoyo del par de giro.

Rango de temperatura:

-55 °C a +85 °C.



Referencia	Tamaño	A1	A2	A3	B	D	D1	D2	H	L	L1	L2	L3	P	S1	Par de apriete del tornillo C1 Nm	F1 N	F2 N
22281-10-1	1	80	60	16,6	20	37,5	8,5	M6	90	52+1 -0,5	25	6	5	8	42	10	90	110
22281-10-2	2	100	80	19,5	25	48	10,5	M8	115	63+1 -0,5	25	8	5	8,5	53	25	140	170
22281-10-3	3	100	80	24,5	30	60	10,5	M10	115	78+1,5 -0,5	30	10	6	8,5	53	49	320	430
22281-10-4	4	130	100	34	50	78	12,5	M12	155	108+2 -0,5	40	14	8	10,5	69	86	820	1050
22281-10-5	5	175	140	42	60	100	20,5	M16	205	145+2 -0,5	40	15	10	12,5	93	210	1500	1880

22281-14

Elementos de sujeción de acero inoxidable



Material:

Carcasa de acero inoxidable 1.4308 a partir de tamaño 5 de 1.4301, brazo de sujeción de acero inoxidable 1.4301. Resorte de compresión de caucho natural. Tornillo de acero inoxidable A2.

Versión:

Carcasa y brazo de palanca de acabado natural. Tornillo ISO 4017, clase de resistencia 70, acabado natural.

Ejemplo de pedido:

nIm 22281-14-1

Indicación:

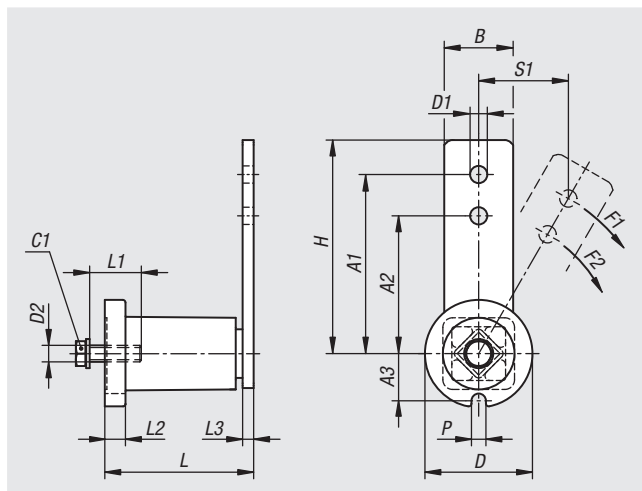
Elemento de sujeción con resorte de compresión integrado de caucho natural muy elástico, resistente a la deformación.

El elemento de sujeción, junto con un juego de deslizadores de cadena, un juego de piñones o un rodillo de sujeción, forman una unidad de sujeción lista para el montaje adecuada para la sujeción de accionamientos por cadenas o correas. Adecuado para ambas direcciones de sujeción. Los elementos de sujeción no precisan mantenimiento y son resistentes al desgarro.

El elemento de sujeción se fija al componente de la máquina a través de una perforación. Si es necesario, se puede utilizar un pasador de sujeción pesado a través de la muesca de posicionamiento „P“ para el apoyo del par de giro.

Rango de temperatura:

-55 °C a +85 °C.

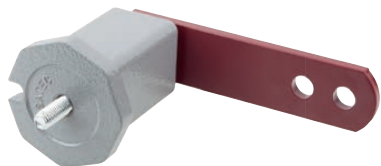


Referencia	Tamaño	A1	A2	A3	B	D	D1	D2	H	L	L1	L2	L3	P	S1	Par de apriete del tornillo C1 Nm	F1 N	F2 N
22281-14-1	1	80	60	16,6	20	37,5	8,5	M6	90	52+1 -0,5	25	6	5	8	42	10	90	110
22281-14-2	2	100	80	19,5	25	48	10,5	M8	115	63+1 -0,5	25	8	5	8,5	53	25	140	170
22281-14-3	3	100	80	24,5	30	60	10,5	M10	115	78+1,5 -0,5	30	10	6	8,5	53	48	320	430
22281-14-4	4	130	100	34	50	78	12,5	M12	155	108+2 -0,5	40	14	8	10,5	69	82	820	1050
22281-14-5	5	175	135	42	60	98	20,5	M16	205	130+2 -0,5	40	15	8	12	93	199	1500	1940

20000
21000
22000
23000
24000
26000
27000
28000
29000
31000
32000
33000

22281-16

Elementos de sujeción con fijación frontal



Material:

Carcasa de acero de aleación a partir de tamaño 5 de EN-GJS-400-15, brazo de sujeción de acero S235JR.
Resorte de compresión de caucho natural.
Tornillo de acero.

Versión:

Partes de acero bruñido.
Tornillo ISO 4762, clase de resistencia 8.8, cincado.

Ejemplo de pedido:

n/m 22281-16-2

Indicación:

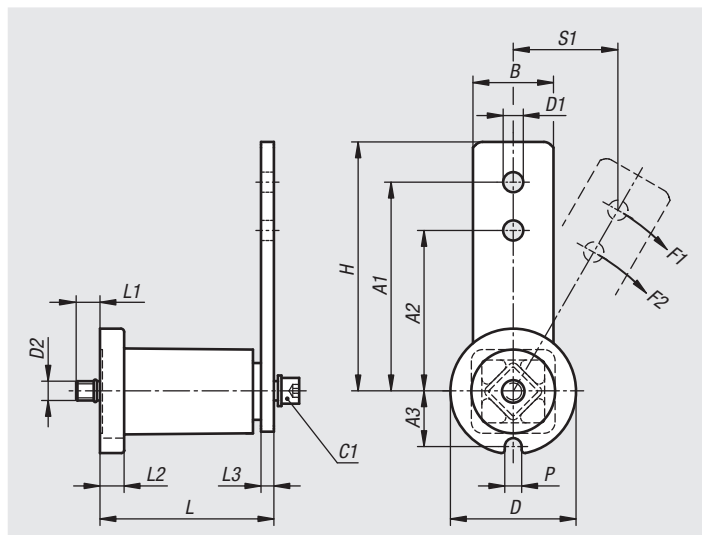
Elemento de sujeción con resorte de compresión integrado de caucho natural muy elástico, resistente a la deformación.

El elemento de sujeción, junto con un juego de deslizadores de cadena, un juego de piñones o un rodillo de sujeción, forman una unidad de sujeción lista para el montaje adecuada para la sujeción de accionamientos por cadenas o correas. Adecuado para ambas direcciones de sujeción. Los elementos de sujeción no precisan mantenimiento y son resistentes al desgarro.

El elemento de sujeción se fija al componente de la máquina a través de una tuerca. Si es necesario, se puede utilizar un pasador de sujeción pesado a través de la muesca de posicionamiento „P“ para el apoyo del par de giro.

Rango de temperatura:

-55 °C a +85 °C.



Referencia	Tamaño	A1	A2	A3	B	D	D1	D2	H	L	L1	L2	L3	P	S1	Par de apriete del tornillo C1 Nm	F1 N	F2 N
22281-16-2	2	100	80	19,5	25	48	10,5	M6	115	63+1-0,5	13	8	5	8,5	53	10	140	170
22281-16-3	3	100	80	24,5	30	60	10,5	M8	115	78+1,5-0,5	17	10	6	8,5	53	25	320	430
22281-16-4	4	130	100	34	50	78	12,5	M10	155	108+2-0,5	17	14	8	10,5	69	49	820	1050
22281-16-5	5	175	140	42	60	100	20,5	M12	205	145+2-0,5	10	15	10	12,5	93	145	1500	1880

22281-20

Ángulos de montaje para elementos de sujeción



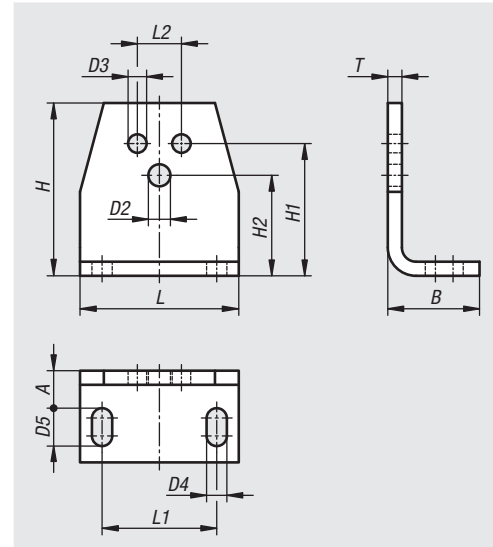
Material:
Acero.

Versión:
Cincado (tamaño 5 lacado).

Ejemplo de pedido:
n/m 22281-20-1

Indicación:
El ángulo de montaje permite un montaje sencillo de los elementos de sujeción directamente en el componente de la máquina. Para este fin sirve la perforación D2 del alojamiento del elemento de sujeción. El elemento de sujeción puede montarse opcionalmente en el lado delantero o trasero del ángulo.

Las perforaciones D3 pueden utilizarse para otros usos del ángulo de montaje.



20000

21000

22000

23000

24000

26000

27000

28000

29000

31000

32000

33000

Referencia	Tamaño	A	B	D2	D3	D4	D5	H	H1	H2	L	L1	L2	T	Adecuado para elemento de sujeción tamaño
22281-20-1	1	12	30	6,5	5,5	7	13	46	35	27	50	30	10	4	1
22281-20-2	2	14	32	8,5	6,5	7	13	58	44	34	60	40	12	6	2
22281-20-3	3	16	38	10,5	8,5	9,5	16	75	55	45	70	50	20	6	3
22281-20-4	4	21	52	12,5	10,5	11,5	22	98	75	57	90	65	25	8	4
22281-20-5	5	21	55	16,5	12,5	14	24	116	85	66	110	80	35	8	5

norelem

365